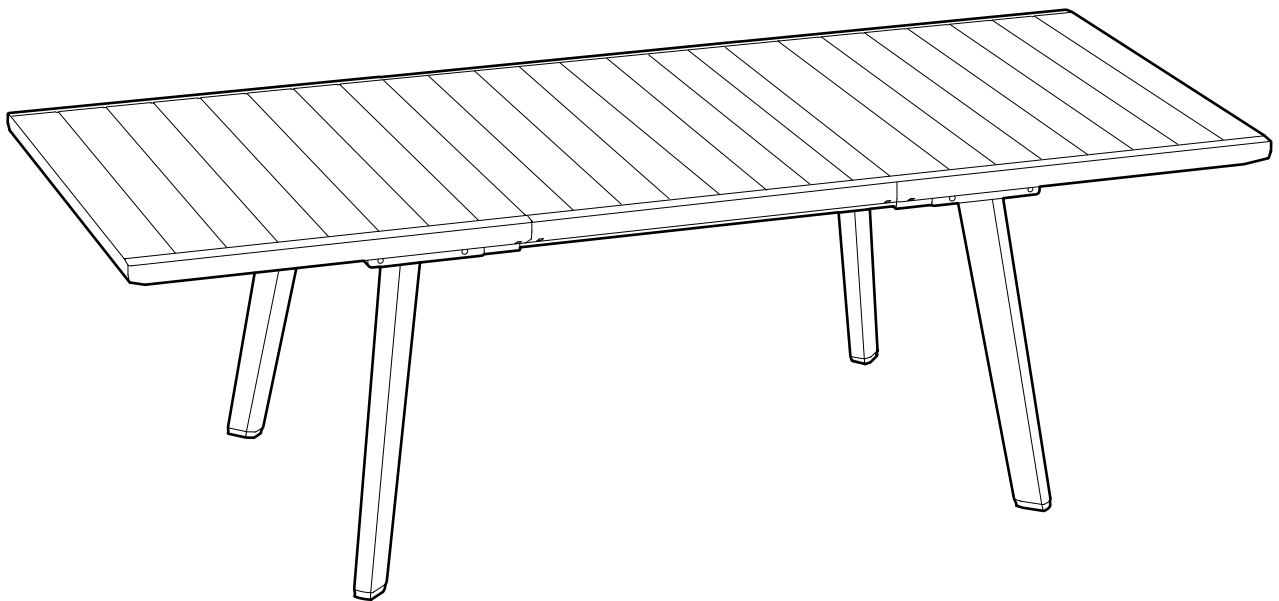




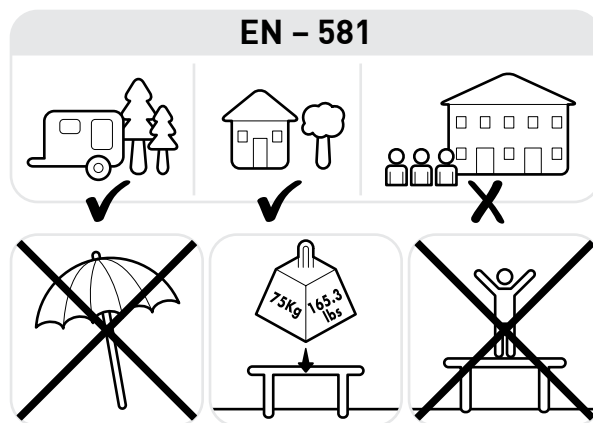
Harmony Extendable Table

EN ASSEMBLY INSTRUCTIONS ES CONSIGNES DE MONTAGE FR INSTRUCCIONES DE MONTAJE IT MONTAGEANLEITUNG
DE MONTAGE-VOORSCHRIFTEN NL ISTRUZIONI D'ASSEMBLAGGIO PT INSTRUÇÕES DE MONTAGEM PL INSTRUKCJA
MONTAŻU HU ÖSSZESZERELÉSI ÚTMUTATÓ RO INSTRUCȚIE DE MONTAJ CZ POKYNY K MONTÁŽI SK POKYNY NA MONTÁŽ
HR UPUTE ZA POSTAVLJANJE LT MONTAVIMO INSTRUKCIJA LV MONTĀŽAS INSTRUKCIJA AL UDHËZUES MONTIMI
BG ИНСТРУКЦИЯ ЗА МОНТАЖ RU ИНСТРУКЦИЯ ПО МОНТАЖУ UA ІНСТРУКЦІЯ З МОНТАЖУ SLO NAVODILO ZA MONTAŽO
SRB UPUTSTVA ZA MONTAŽU



EN IMPORTANT, RETAIN FOR FUTURE REFERENCE: READ CAREFULLY FR IMPORTANT! À CONSERVER POUR TOUTE RÉFÉRENCE FUTURE: À LIRE ATTENTIVEMENT
ES ¡IMPORTANTE! GUARDAR PARA REFERENCIA FUTURA: LEA CON ATENCIÓN IT IMPORTANTE! CONSERVARE PER FUTURI RIFERIMENTI: LEGGERE ATTENTAMENTE

DE WICHTIG, LESEN SIE DIESE BEDIENUNGSANLEITUNG AUFMERKSAM DURCH, BEWAHREN SIE SIE FÜR SPÄTERES NACHSCHLAGEN AUF **NL** BELANGRIJK! BEWAAR VOOR TOEKOMSTIGE RAADPLEGING: AANDACHTIG DOORLEZEN **PT** IMPORTANTE! GUARDAR PARA CONSULTA FUTURA: LEIA ATENTAMENTE **SE** VIKTIG! SPARA INSTRUKTIONERNA FOR FRAMTIDA REFERENS: LÄS IGENOM NOGGRANT **DK** VIGTIG! BEHOLD VENLIGST INSTRUKTIONER FOR FREMTIDIG REFERENCE: LÆS OMHYGGELIGT **GR** ΠΑΡΑΚΑΛΟΥΜΕ ΦΥΛΑΞΤΕ ΤΙΣ ΟΔΗΓΙΕΣ ΓΙΑ ΜΕΛΛΟΝΤΙΚΗ ΑΝΑΦΟΡΑ: ΔΙΑΒΑΣΕΤΕ ΠΡΟΣΕΚΤΙΚΑ



- EN** IF THERE ARE MISSING OR BROKEN PARTS, PLEASE DO NOT RETURN THE PRODUCT TO THE STORE. PLEASE LOG ONTO OUR WEBSITE, OR CONTACT CUSTOMER SERVICE AT:
- FR** S'IL Y A DES PIÈCES MANQUANTES OU CASSÉES, NE RETOURNEZ PAS LE PRODUIT AU MAGASIN. VEUILLEZ VISITER NOTRE SITE INTERNET, OU CONTACTER NOTRE SERVICE CLIENTÈLE:
- ES** SI HUBIERA ALGUNA PARTE FALTANTE O DAÑADA, NO DEVUELVA EL PRODUCTO A LA TIENDA. INICIE SESIÓN EN NUESTRO SITIO EN INTERNET O CONTÁCTESE CON NUESTRO SERVICIO DE ATENCIÓN AL CLIENTE:
- DE** BITTE BRINGEN SIE IHR PRODUKT NICHT GLEICH ZUM LADEN ZURÜCK, FALLS TEILE FEHLEN ODER DEFEKT SIND. BITTE LOGGEN SIE IN UNSERE WEBSITE EIN ODER WENDEN SIE SICH AN UNSEREN KUNDENSERVICE:
- NL** IN GEVAL VAN ONTBREKENDE OF GEBROKEN ONDERDELEN HET PRODUCT NIET NAAR DE WINKEL RETOURNEREN. GA NAAR ONZE WEBSITE OF NEEM CONTACT OP MET KLANTENSERVICE:
- IT** IN CASO DI PARTI MANCANTI O DANNEGGIATE, EVITARE DI RESTITUIRE IL PRODOTTO AL NEGOZIO. ACCEDERE AL NOSTRO SITO WEB O CONTATTARE IL SERVIZIO CLIENTI:
- PT** SE HOUVER PEÇAS EM FALTA OU PARTIDAS, NÃO DEVOLVA O PRODUTO À LOJA. ENTRE NA NOSSA PÁGINA DE INTERNET OU CONTACTE O SERVIÇO DE CLIENTES:
- PL** W PRZYPADKU STWIERDZENIA BRAKU LUB USZKODZENIA CZĘŚCI PRZED MONTAŻEM, PROSIMY NIE ZWRACAĆ PRODUKTU. TYLKO SKONTAKTOWAĆ SIĘ Z DZIAŁEM OBSŁUGI KLIENTA DYSTRYBUTORA PRODUKTU.
- HU** S'IL Y A DES PIÈCES MANQUANTES OU CASSÉES, NE RETOURNEZ PAS LE PRODUIT AU MAGASIN. VEUILLEZ VISITER NOTRE SITE INTERNET, OU CONTACTER NOTRE SERVICE CLIENTÈLE:
- RO** SI HUBIERA ALGUNA PARTE FALTANTE O DAÑADA, NO DEVUELVA EL PRODUCTO A LA TIENDA. INICIE SESIÓN EN NUESTRO SITIO EN INTERNET O CONTÁCTESE CON NUESTRO SERVICIO DE ATENCIÓN AL CLIENTE:
- CZ** BITTE BRINGEN SIE IHR PRODUKT NICHT GLEICH ZUM LADEN ZURÜCK, FALLS TEILE FEHLEN ODER DEFEKT SIND. BITTE LOGGEN SIE IN UNSERE WEBSITE EIN ODER WENDEN SIE SICH AN UNSEREN KUNDENSERVICE:
- SK** IN GEVAL VAN ONTBREKENDE OF GEBROKEN ONDERDELEN HET PRODUCT NIET NAAR DE WINKEL RETOURNEREN. V PRÍPADE CHÝBAJÚCICH ALEBO POŠKODENÝCH SÚČASTÍ PROSÍME NEVRACAJTE PRODUKT DO OBCHODU V TAKOM PRÍPADE SA PRIHLÁSTE NA NAŠU INTERNETOVÚ STRÁNKU ALEBO KONTAKTUJTE ODDelenIE STAROSTLIVOSTI O ZÁKAZNÍKA:
- HR** U SLUČAJU NEDOSTATKA ILI SLOMLJENIH DIJELOVA, MOLIMO NEMOJTE VRATITI PROIZVOD U TRGOVINU. U TOM SLUČAJU, PRIJAVITE SE NA NAŠOJ WEB STRANICI ILI KONTAKTIRAJTE SLUŽBU ZA KORISNIKE:
- LT** DALIŲ TRŪKUMO AR SULŪŽIMO ATVEJU PRAŠOME PRODUKTO NEGRAŽINTI Į PARDUOTUVĘ. TOKIU ATVEJU PRAŠOME PRISIJUNGTI MŪSŲ INTERNETINĖJE SVETAINĖJE ARBA SUSISIEKTI SU KLIENTO APTARNAVIMO SKYRIUMI:

- LV** DETAĻU TRŪKUMA VAI SABOJĀTU DETAĻU GADĪJUMĀ LŪDZAM PRODUKTU NEATDOT VEIKALĀ. TĀDĀ GADĪJUMĀ LŪDZAM IELOGOTIES MŪSU INTERNETA LAPĀ VAI KONTAKTĒTIES AR KLIENTA APKALPOŠANAS DAĻU:
- BG** NĒSE JU MUNGOJNĒ DISA PJESĒ OSE KENI PJESĒ TĒ THYERA JU LUTEMI TA MOS KTHENI PRODUKTIN NĒ DYQANIN. NĒ KĒTĒ RAST JU LUTEMI TĒ IDENTIFIKOHENI NĒ UEBFAQEN TONĒ TĒ INTERNETIT OSE TĒ KONTAKTONI DEGĒN E SHĒRBIMIT TĒ KLIENTIT:
- RU** В СЛУЧАЙ, ЧЕ ИМА ЛИПСВАЩИ ИЛИ СЧУПЕНИ ЧАСТИ, ВИ МОЛИМ ДА НЕ ВРЪЩАТЕ ПРОДУКТА В МАГАЗИНА. ВЛЕЗТЕ НА НАШИЯ САЙТ ИЛИ СЕ СВЪРЖЕТЕ С ОТДЕЛ "ОБСЛУЖВАНЕ НА КЛИЕНТИ":
- UA** В СЛУЧАЕ ОТСУТСТВИЯ ИЛИ БРАКОВАННЫХ ЧАСТЕЙ ПРОСЬБА НЕ ВОЗВРАЩАТЬ ПРОДУКТ В МАГАЗИН. В ДАННОМ СЛУЧАЕ ПРОСЬБА ЗАРЕГИСТРИРОВАТЬСЯ НА НАШЕМ ВЕБ-САЙТЕ ИЛИ СВЯЗАТЬСЯ С ОТДЕЛОМ ОБСЛУЖИВАНИЯ КЛИЕНТОВ:
- AL** У ВИПАДКУ ВІДСУТНОСТІ АБО ПОШКОДЖЕННЯ ЧАСТИН ПРОХАННЯ НЕ ПОВЕРТАТИ ПРОДУКТ В МАГАЗИН. В ДАНОМУ ВИПАДКУ ПРОХАННЯ ЗАРЕЄСТРУВАТИСЯ НА НАШОМУ ВЕБ-САЙТІ АБО ЗВ'ЯЗАТИСЯ З ВІДДІЛОМ ОБСЛУГОВУВАННЯ КЛІЄНТІВ:
- SLO** V PRIMERU, ČE NI VSEH DELOV OZIROMA SO DELI POLOMLJENI, PROSIMO, DA NE VRAČATE IZDELKA V TRGOVINO. V TAKŠNEM PRIMERU PROSIMO, DA SE PRIJAVITE NA NAŠI SPLETNI STRANI OZIROMA SE OBRNETE NA ODDELEK ZA STORITVE ZA STRANKE:
- SRB** U SLUČAJU AKO NE DOSTAJU DELOVI ILI AKO SU POLOMLJENI, MOLIMO VAS NEMOJTE DA VRATITE PROIZVOD U PRODAVNICU. U TOM SLUČAJU, MOLIMO VAS DA SE PRIJAVITE NA NAŠEM SAJTU ILI KONTAKTIRAJTE KORISNIČKI SERVIS:

WWW.KETER.COM

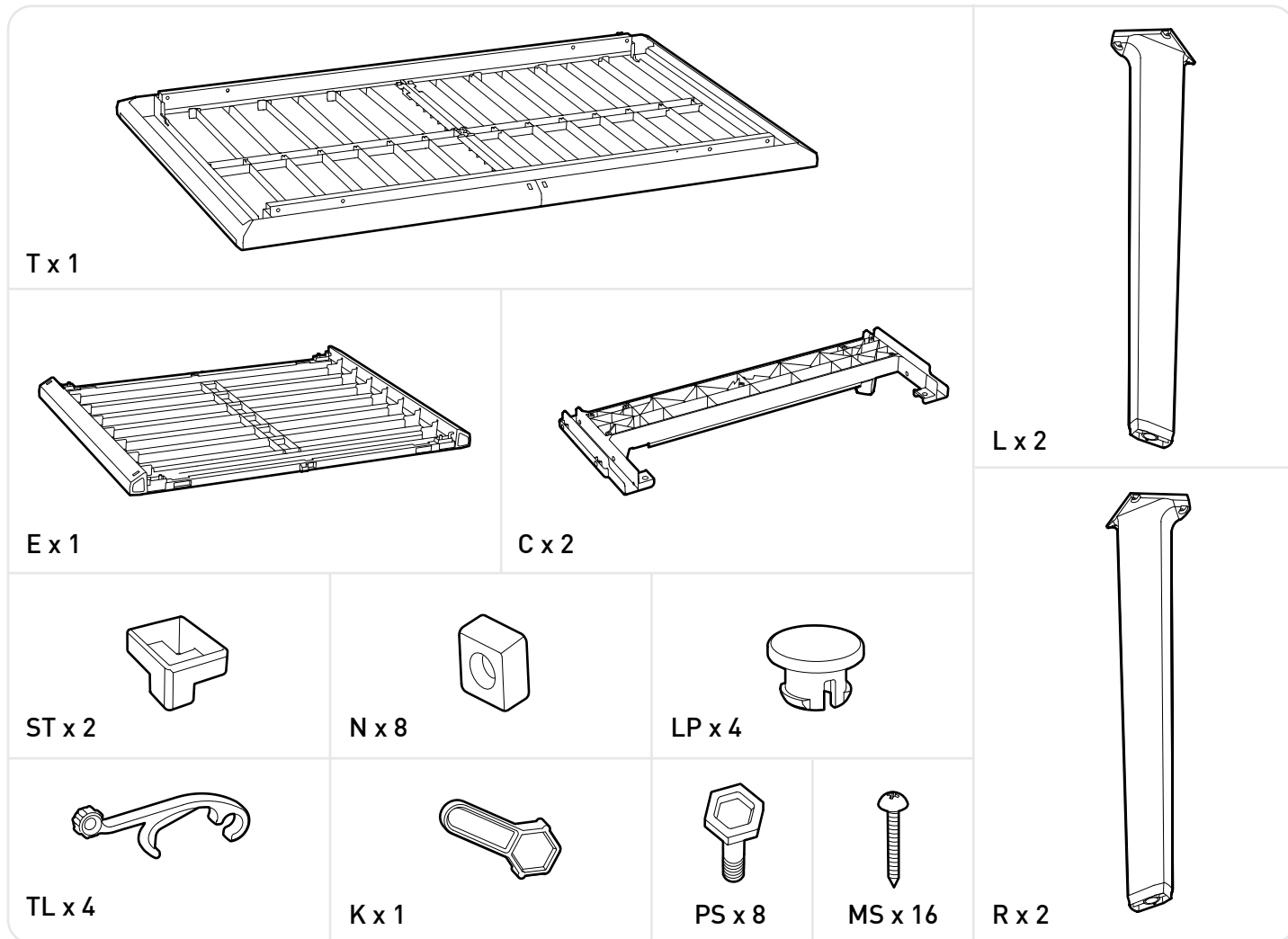
US / Canada: Imported by KNA
1-888-374-4262
UK: # 0121-5060008 Imported by Keter
UK Ltd., Tel: 0121- 5060008,

France: Imported by Plicosa France 11, rue de la
Métallurgie 93210 Saint-Denis La Plaine,
33-1-49-46-71-00
Italy: Imported by Primatronic S.p.A. Via L. Da
Vinci, 281 20090 Trezzano S/Naviglio (Mi) Italy
39-02-4451241
Netherlands: Imported by Jardin. Ericssonstraat
17 | 5121 MK Rijen | # 31-(0)-884722277

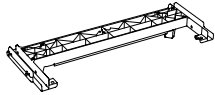
Spain: Imported by Curver Iberia # 34-976-460-267
Scandinavia: Imported by DEOS ApS # 45-72-44-06-05
East Europe Hungary: Imported by Curver # 36-52-565-900/
www.curver-lifestyle.com
East Europe Poland: Imported by Curver # 48-59-841-12-30/
www.curver-lifestyle.pl

Manufactured by:
Keter Plastic Ltd.
2 Sapir St., Industrial Area, Herzliya 46852, Israel Tel: +972-9-9591212 Fax: +972-9-9554993

ASSEMBLY PARTS | PIÈCES À ASSEMBLER | MONTAGETEILE | PIEZAS DE ENSAMBLE | ONDERDELEN | PARTI DA MONTARE | PEÇAS DE MONTAGEM | CZĘŚCI MONTAŻOWE | ALKATRÉSZEK | PIESE DE MONTAJ | MONTÁŽNÍ SOUČÁSTI | MONTÁŽNE SÚČASTI | MONTAŽNI DIJELOVI | MONTAVIMO DALYS | MONTAŽAS DETAĻAS | PJESĒT PĒR MONTIM | МОНТАЖНИ ЕЛЕМЕНТИ | ФУРНИТУРА | ФУРНИТУРА | MONTAŽNI DELI | MONTAŽNI DELOVI



1



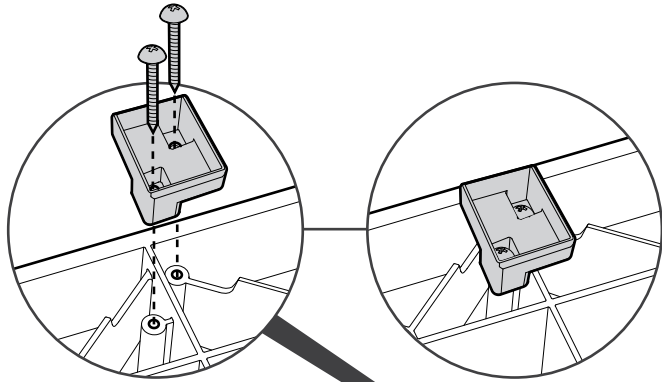
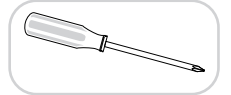
C x 1



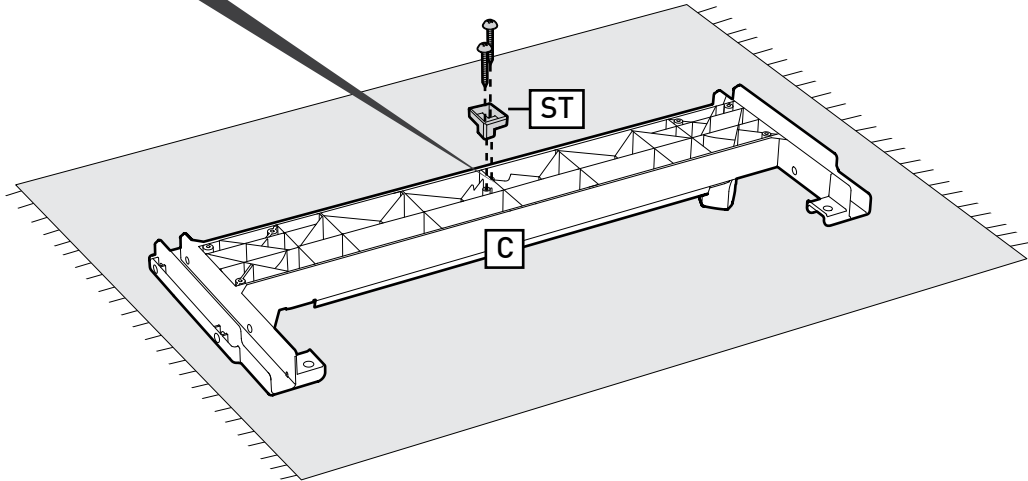
ST x 1



MS x 2



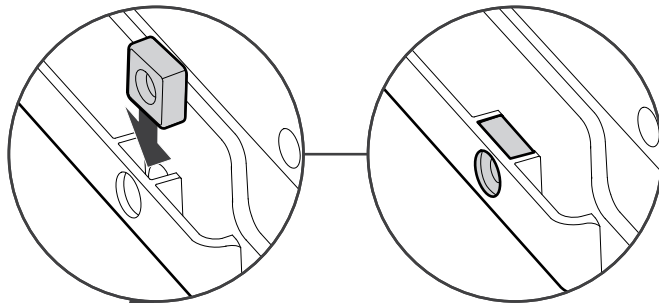
X2



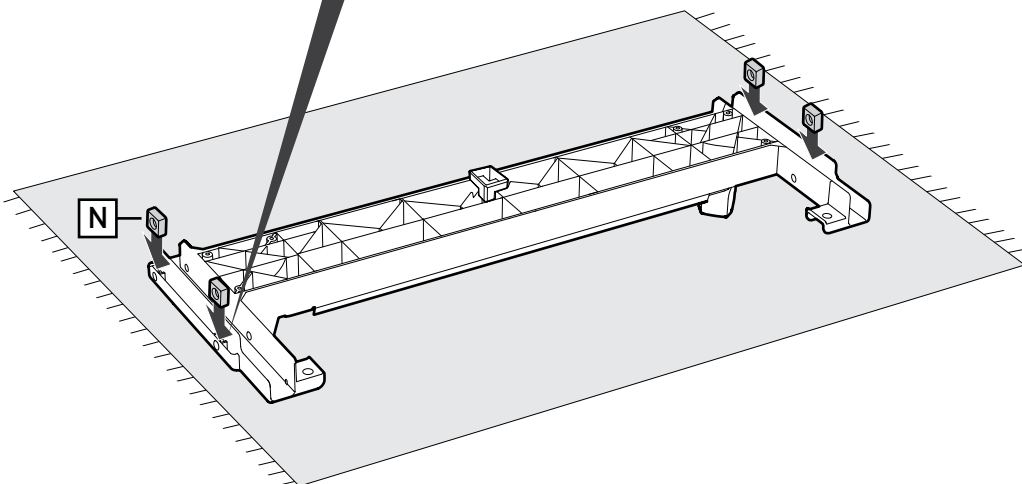
2



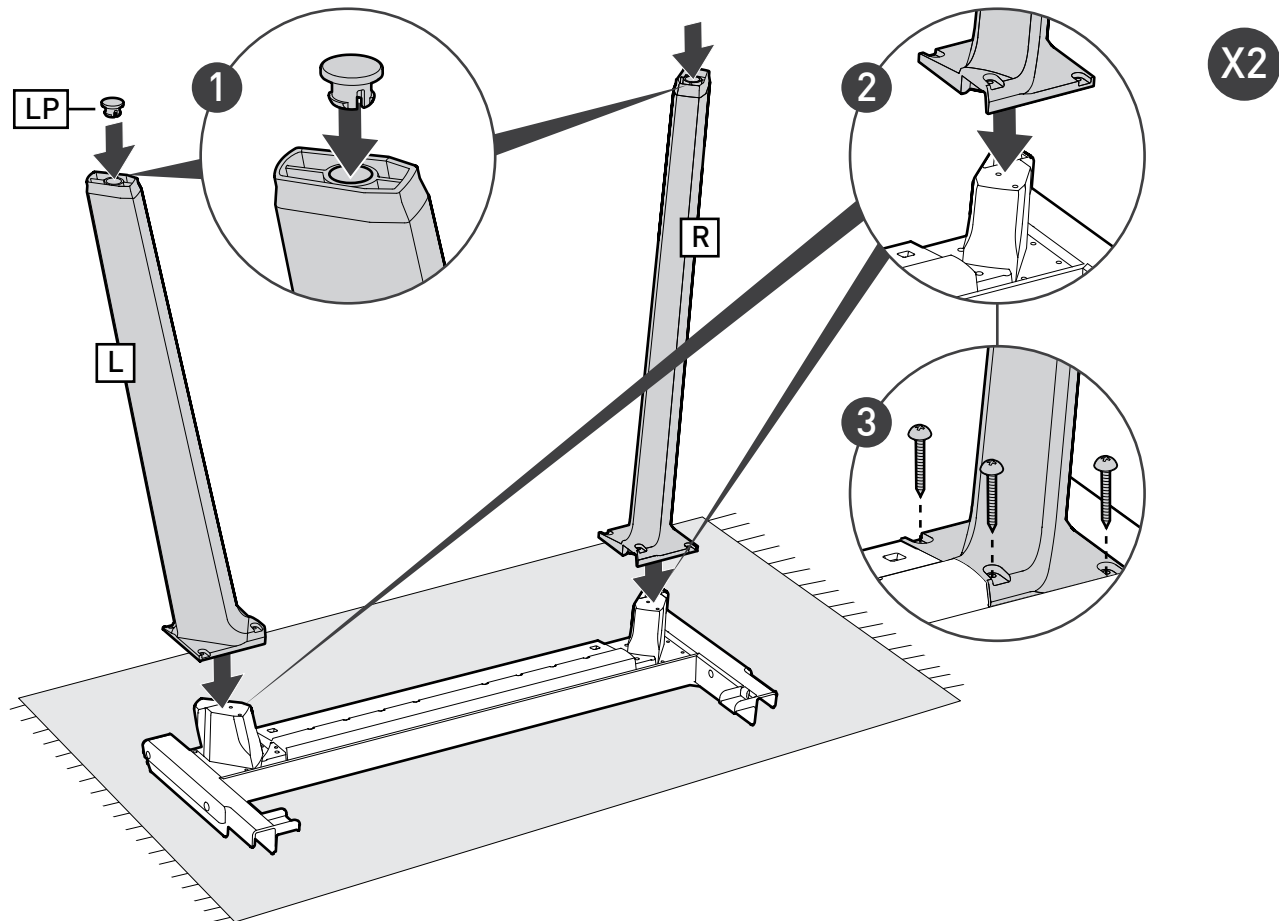
N x 4


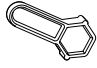



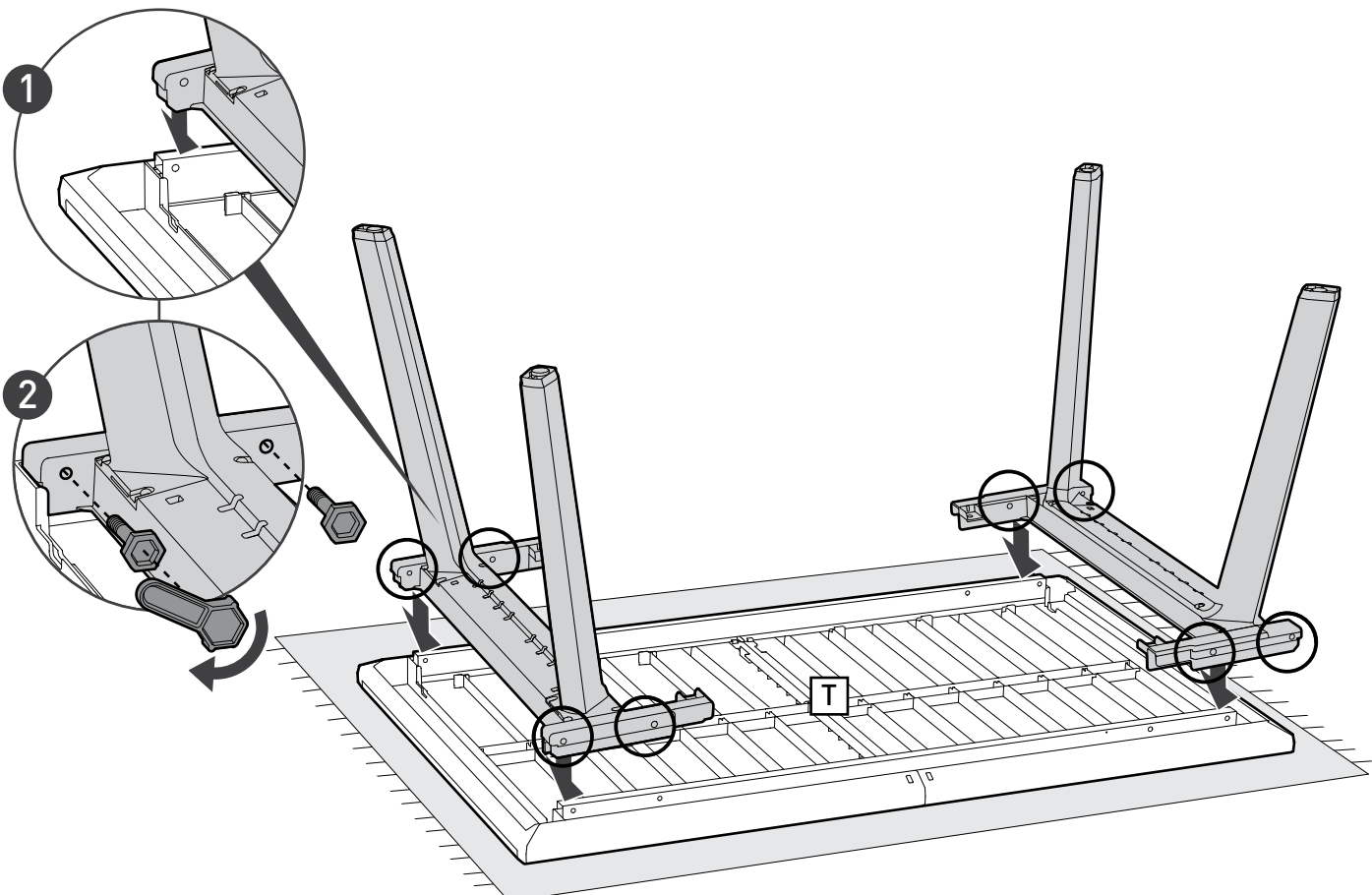
X2



3		L x 1		R x 1		LP x 2		MS x 3	
----------	--	-------	--	-------	---	--------	--	--------	--



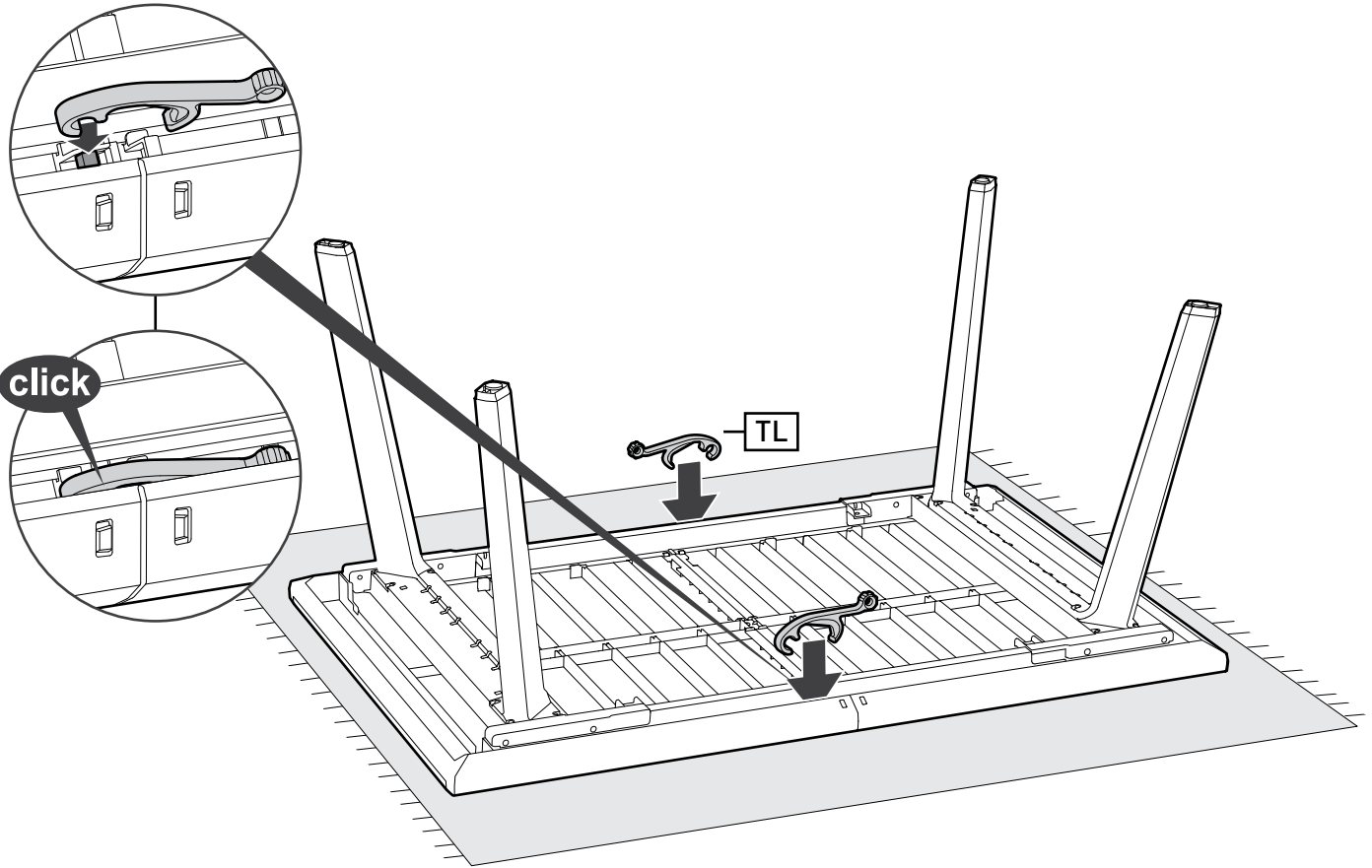
4		T x 1		K x 1		PS x 8
----------	---	-------	---	-------	---	--------



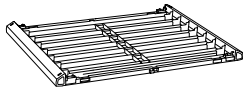
5



TL x 2



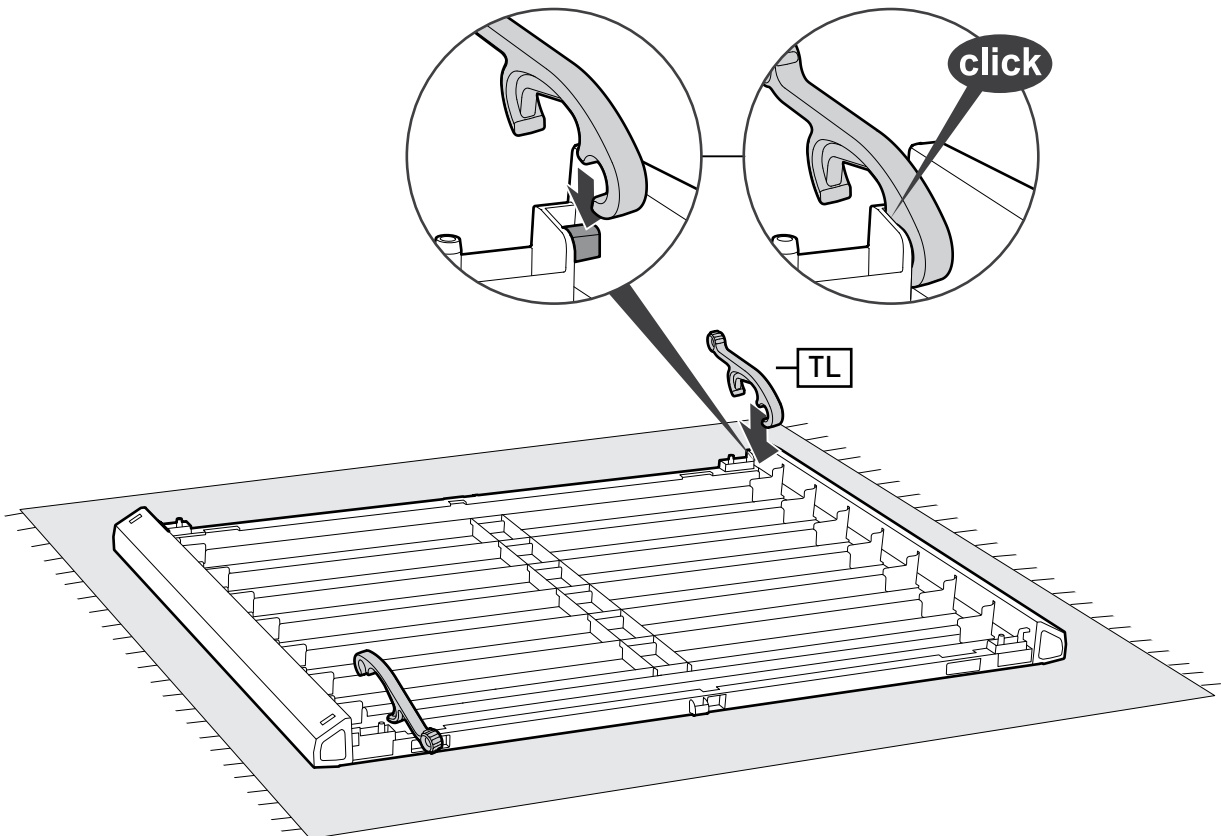
6



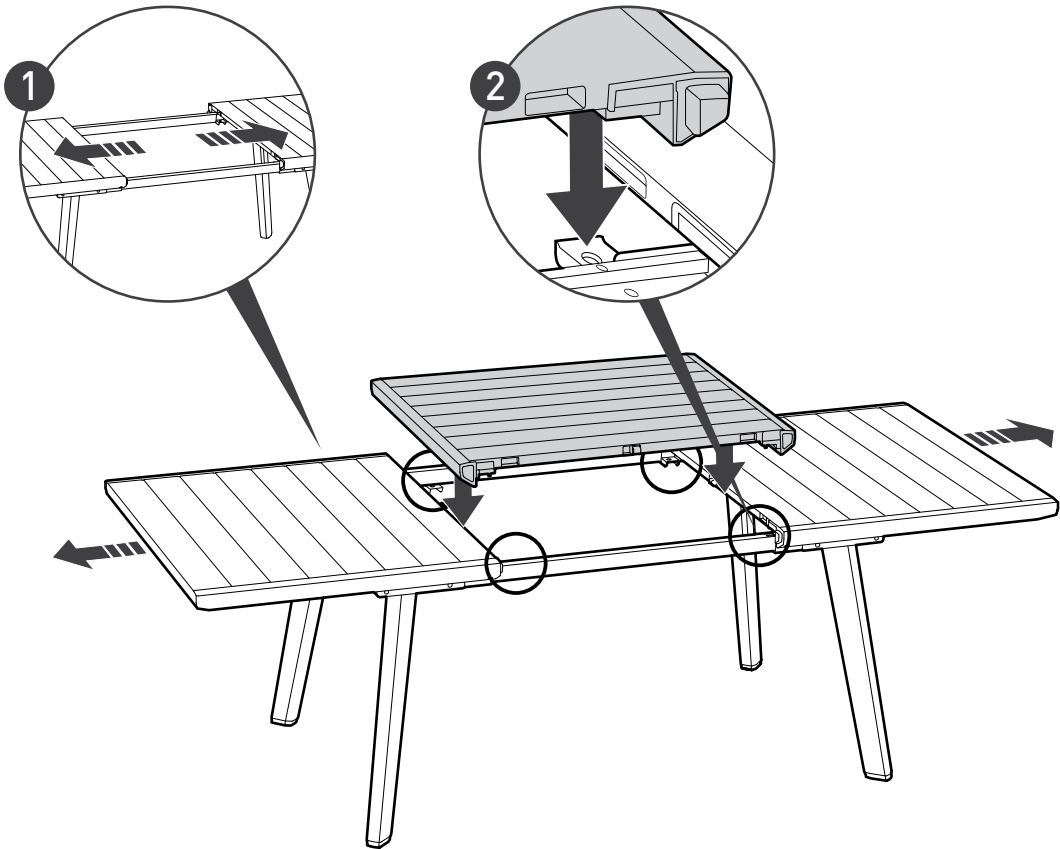
Ex 1



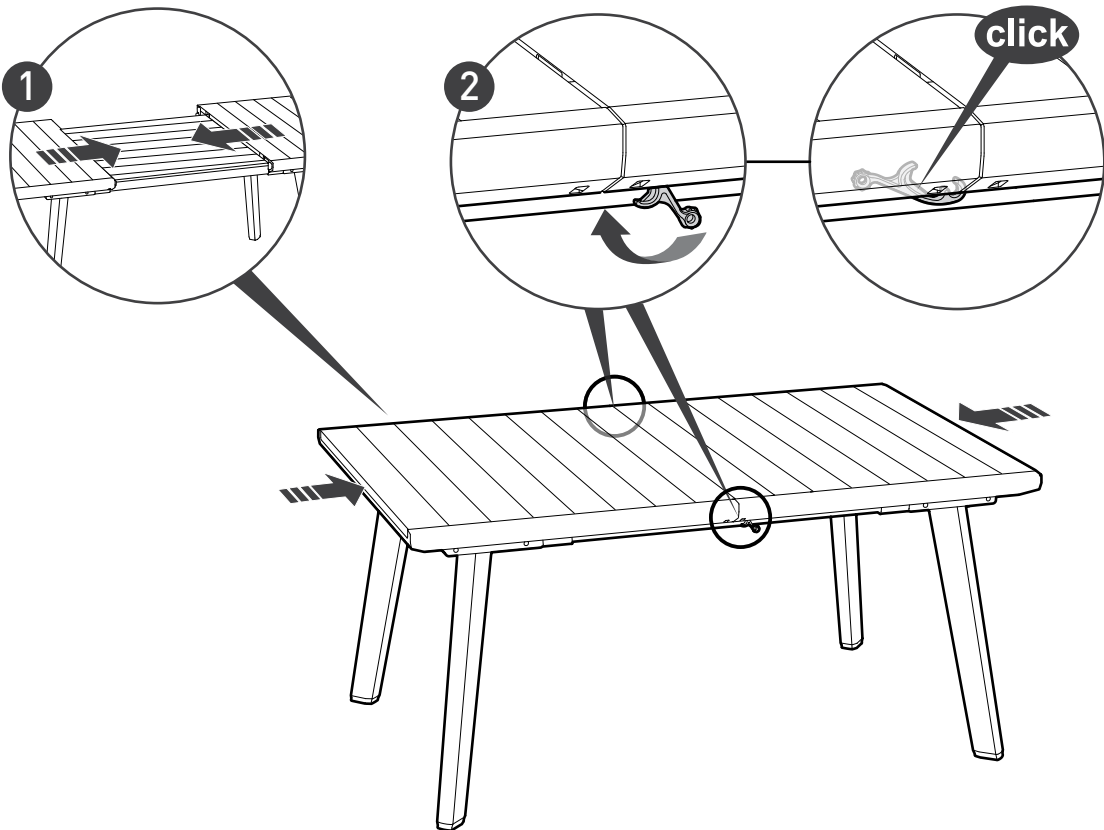
TL x 2



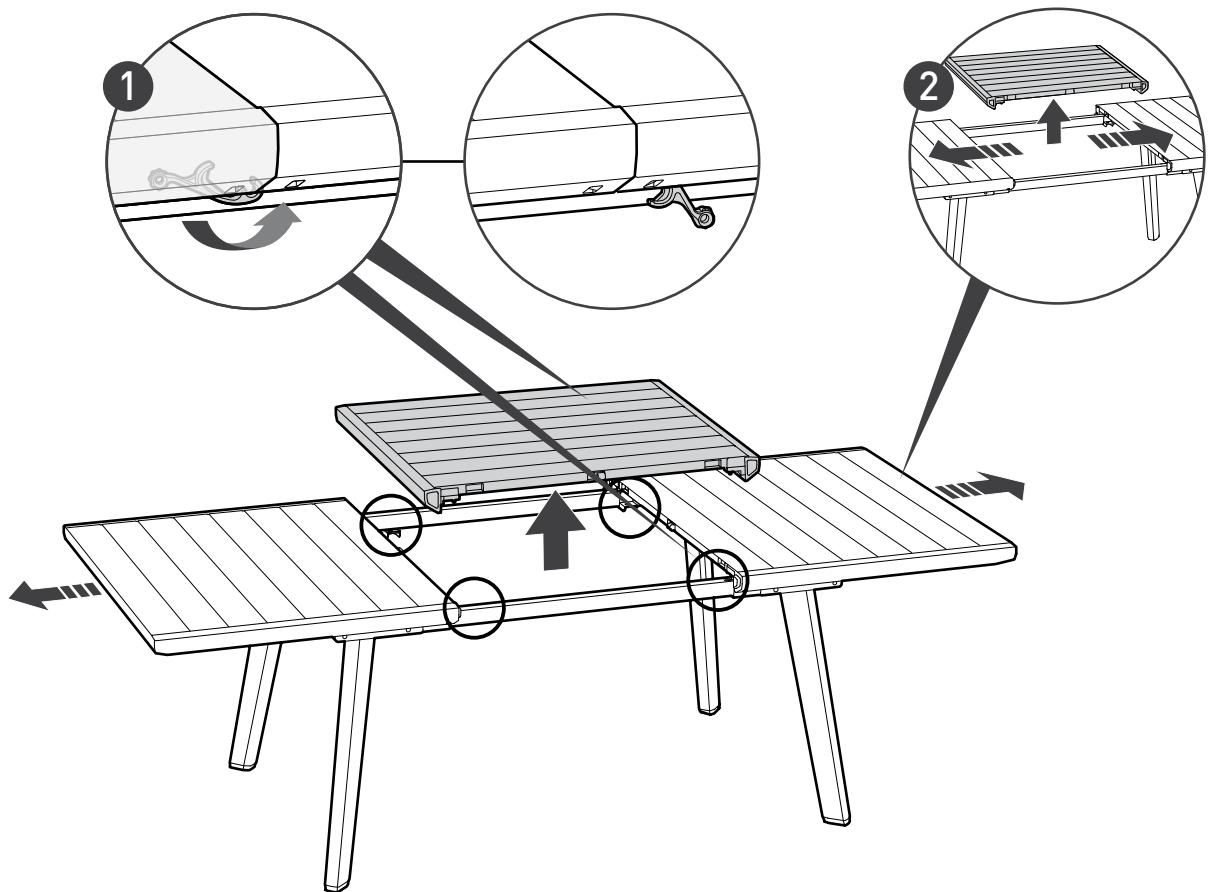
7



8



9



10

