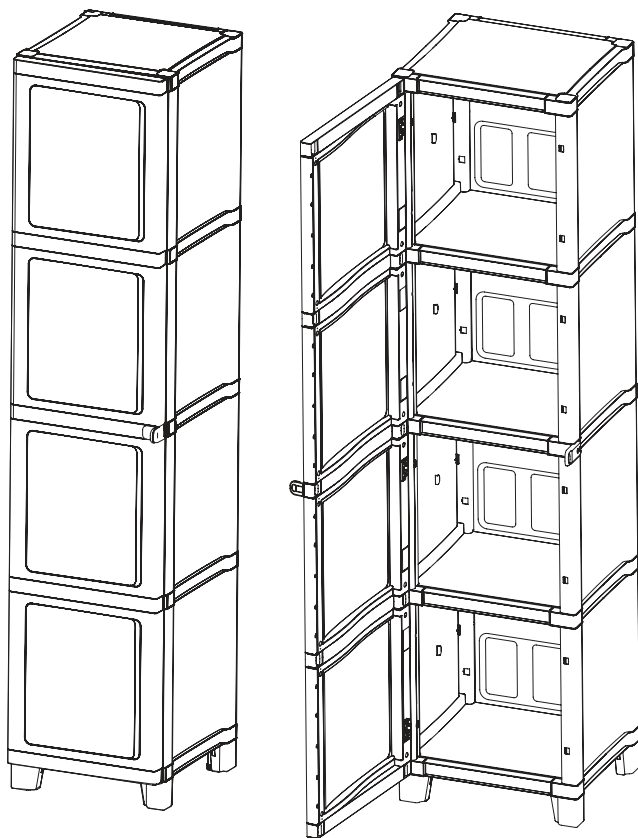


KETER[®]

MODULIZE – XL SLIM

🇬🇧 ASSEMBLY INSTRUCTIONS 🇫🇷 INSTRUCTIONS DE MONTAGE 🇩🇪 MONTAGEANLEITUNG 🇳🇱 MONTAGEVOORSCHRIFT
🇪🇸 INSTRUCCIONES DE MONTAJE 🇮🇹 ISTRUZIONI DI MONTAGGIO 🇵🇹 INSTRUÇÕES DE MONTAGEM 🇬🇷 ΟΔΗΓΙΕΣ
ΣΥΝΑΡΜΟΛΟΓΗΣΗΣ 🇨🇵 INSTRUKCJA MONTAŻU 🇨🇳 装配说明 🇭🇺 ÖSSZESZERELÉSI ÚTMUTATÓ 🇸🇮 UPUTE ZA MONTAŽU
🇷🇺 ИНСТРУКЦІЇНИ DE ASAMBLARE 🇨🇷 NAVODILA ZA MONTAŽO 🇧🇪 ИНСТРУКЦИЈА ЗА МОНТАЖ 🇮🇷 ИНСТРУКЦИЈА
ПО МОНТАЖУ 🇮🇷 ИНСТРУКЦИЈА З МОНТАЖУ 🇨🇿 NÁVOD K MONTÁŽI 🇸🇰 MONTÁŽNE POKYNY 🇱🇮 MONTAVIMO INSTRUKCIJA
🇸🇯 UZSTĀDĪŠANAS INSTRUKCIJA 🇪🇦 PAIGALDAMISE JUHEND



290751_Rev00_07/18




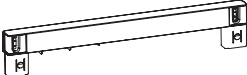
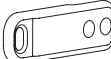
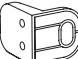

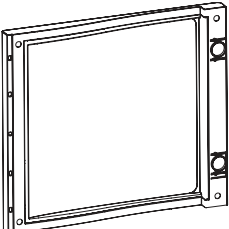
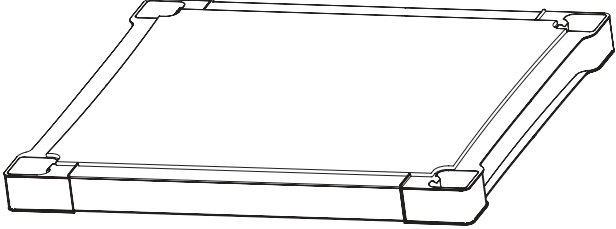
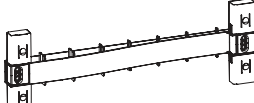
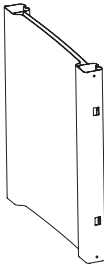
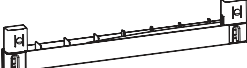
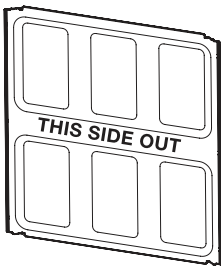
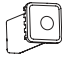

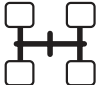
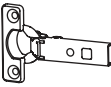






Keter Italia

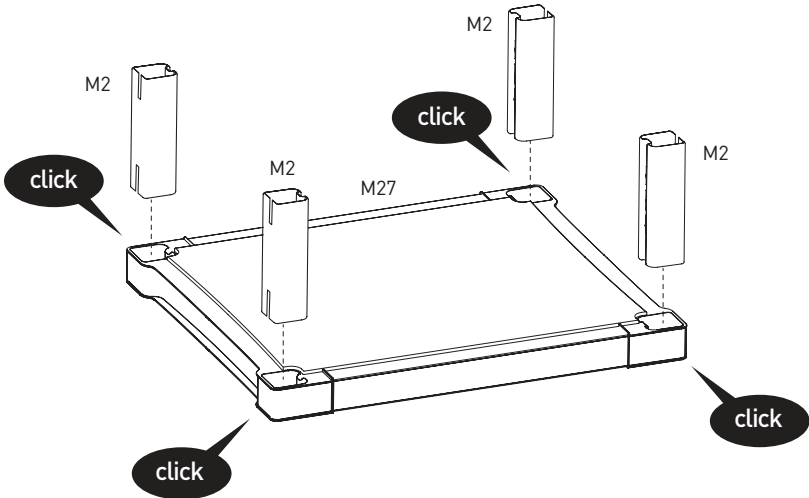
Via Ing. Taliercio 2, 31024 Ormelle TV
Tel: +39 0422 745900, Fax +39 0422 745929

WWW.KETER.COM

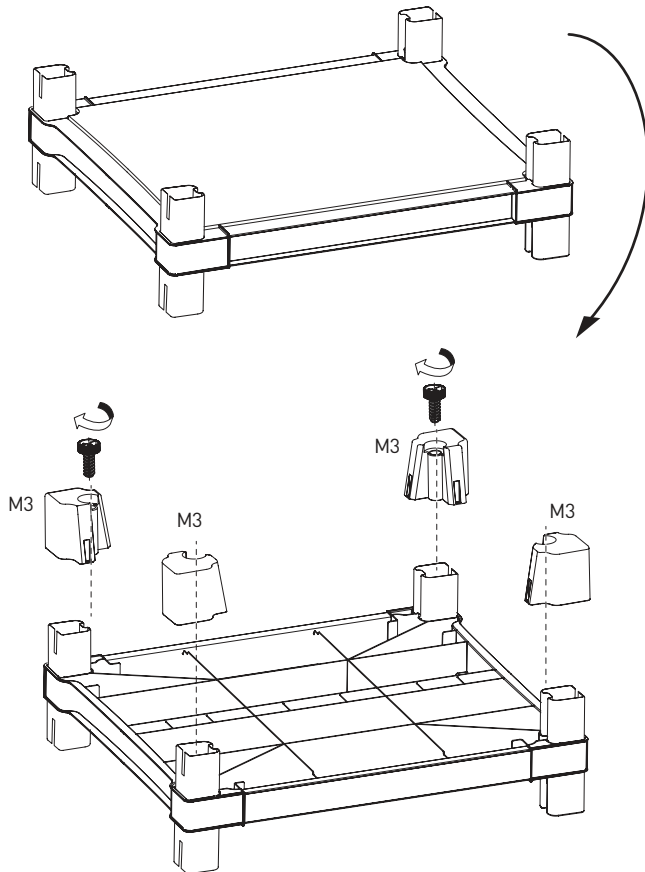
ASSEMBLY PARTS | PIÈCES À ASSEMBLER | PIEZAS DE ENSAMBLE | MONTAGETEILE | MONTAGESTUKKEN | PARTI DA MONTARE | PEÇAS DE MONTAGEM | ΑΝΤΑΜΑΚΤΙΚΑ ΣΥΝΕΛΕΥΣΗ | CZĘŚCI PRZEZNACZONE DO MONTAŻU | 装配零件 | ÖSSZESZERELENDŐ RÉSZEK | DIJELOVI ZA MONTAŽU | COMPONENTE DE ASAMBLAT | DELI, KI JIH JE TREBA SESTAVITI | ЧАСТИ, КОИТО ТРЯБВА ДА БЪДАТ СГЛОБЕНИ | ЧАСТИ, ПОДЛЕЖАЩИЕ УСТАНОВКЕ | ЧАСТИНИ, ЩО ПІДЛЯГАЮТЬ СКЛАДАННЮ | ČÁSTI URČENÉ K MONTÁŽI | SÚČASTI, KTORÉ SA MAJÚ MONTOVAŤ | MONTUOJAMOS DALYS | DETAŁAS MONTAŻAI | KOKKUPANDAVAD OSAD

 M2 x16	 M3 x4	 M12 x5	 M26A x1
 M13A x1	 M13 x1	 M8 x4	 M24 x4
 M27 x5			 M25 x3
 M5 x8			 M26 x1
 M6A x4		 X2	 X2
 x4		 E X3	
 x1		 B (x4)  C (x3)  D (x6)	

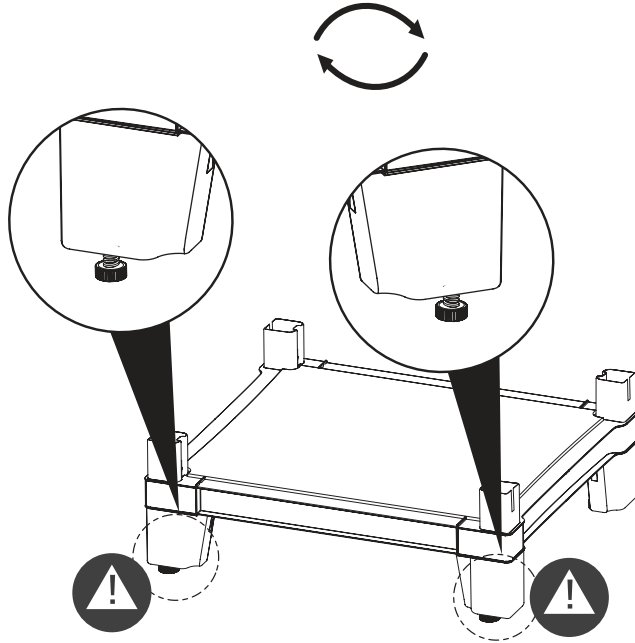
1



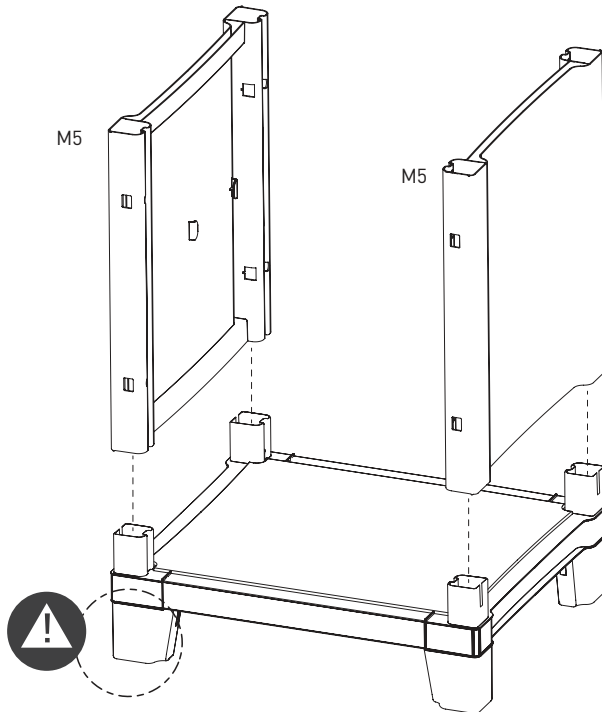
2



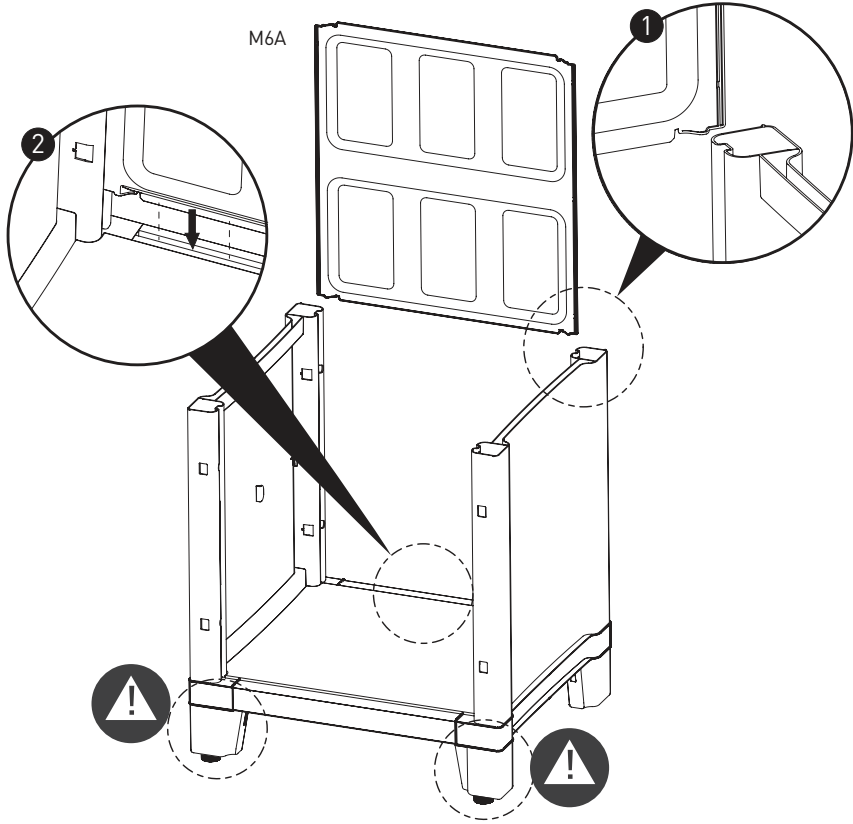
3



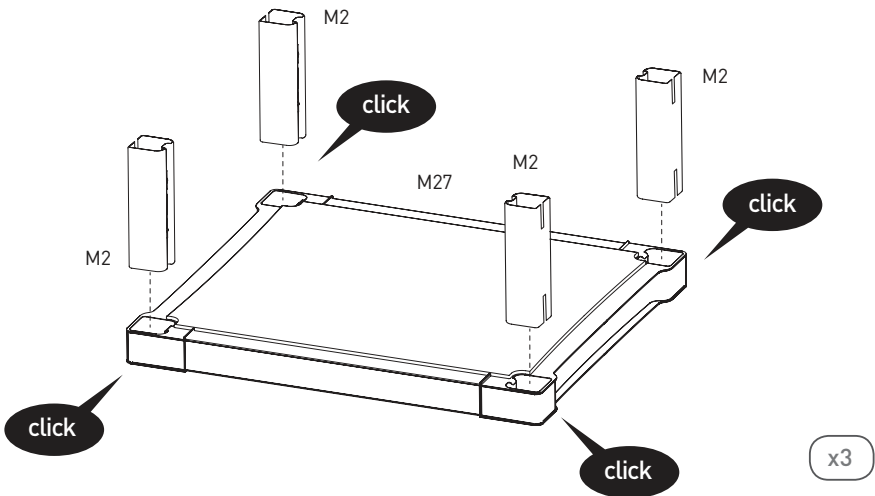
4

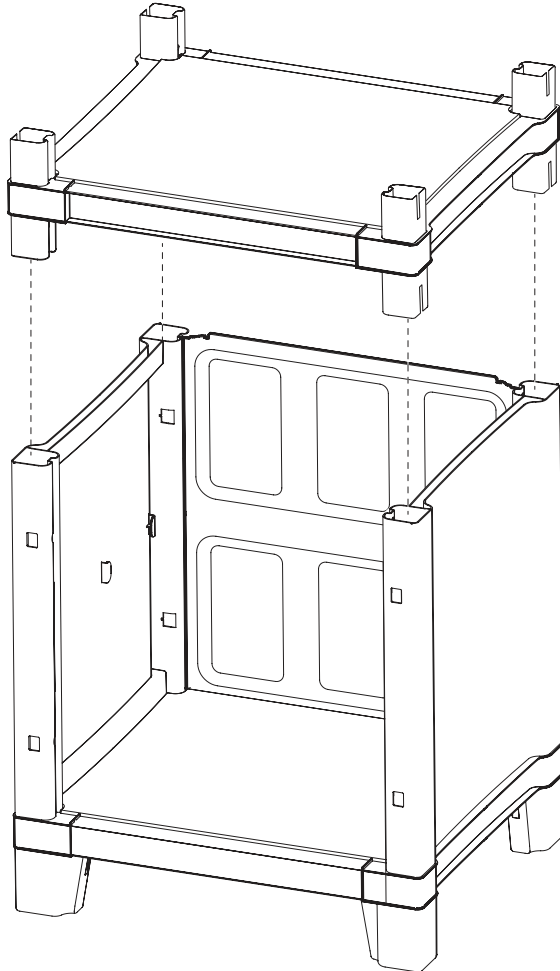


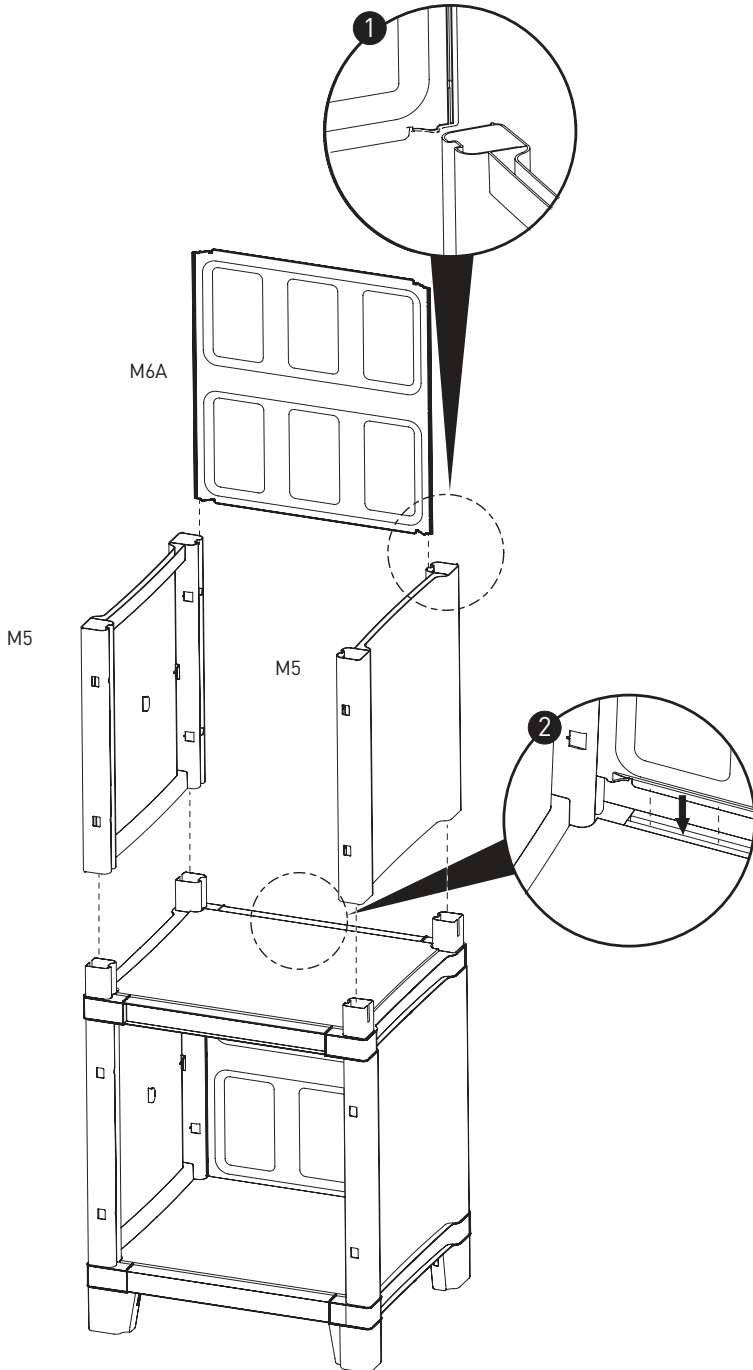
5

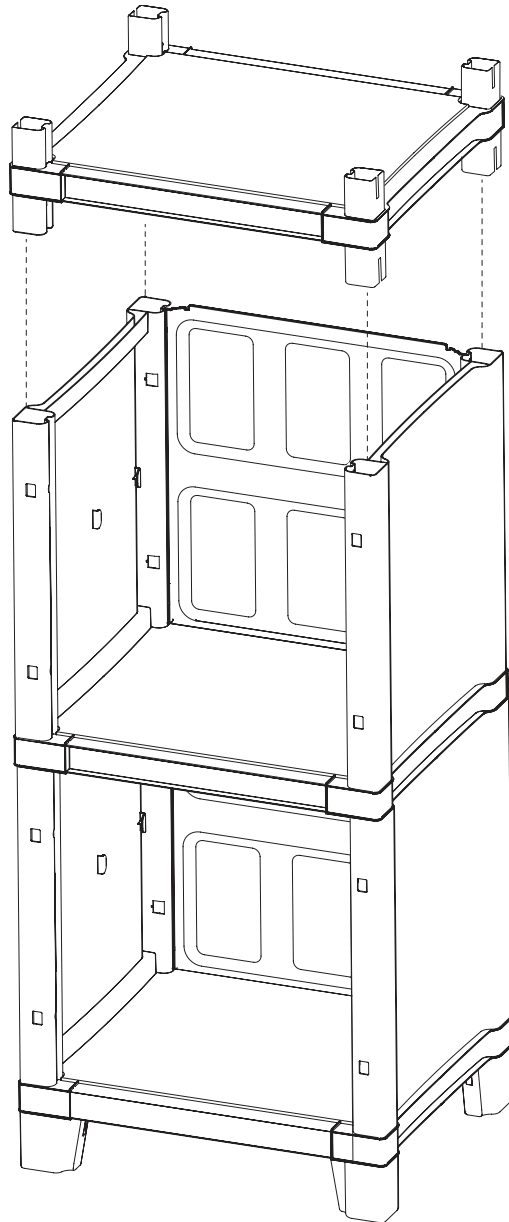


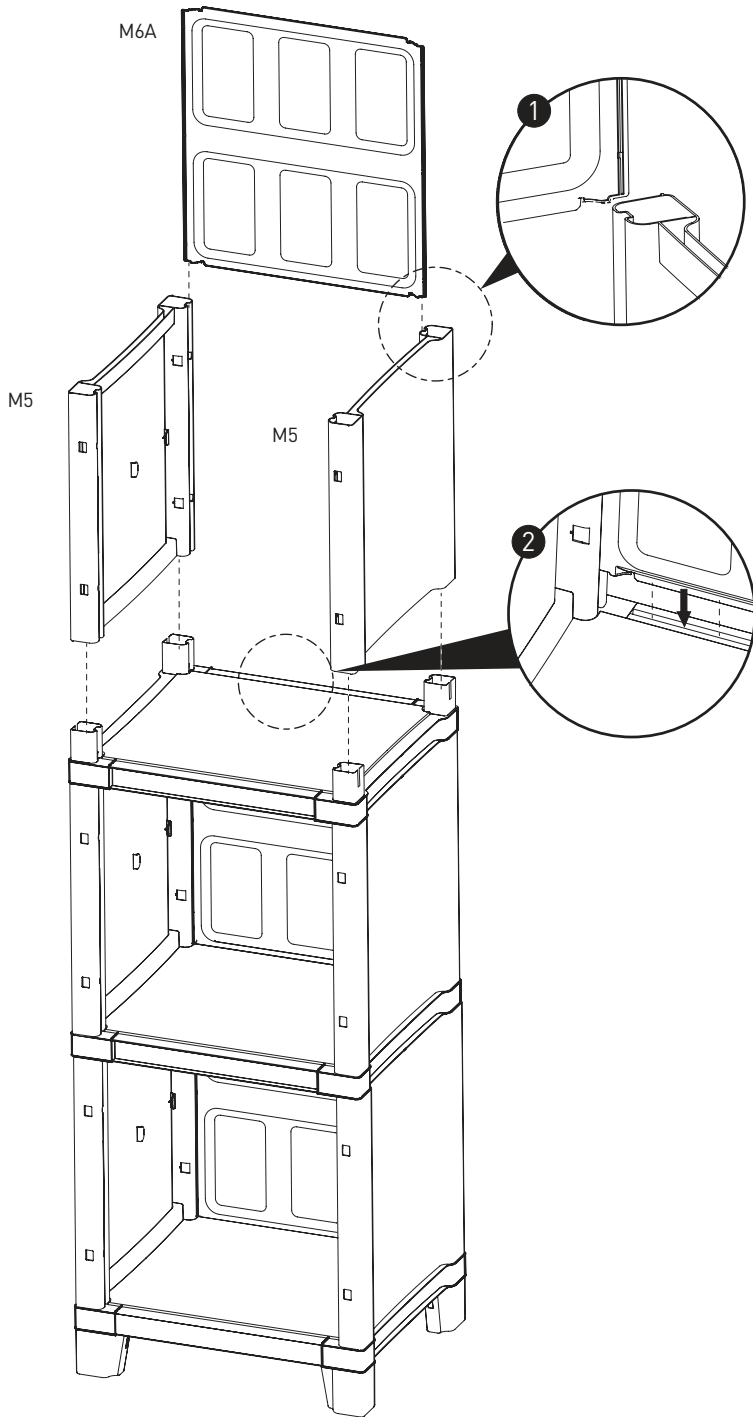
6

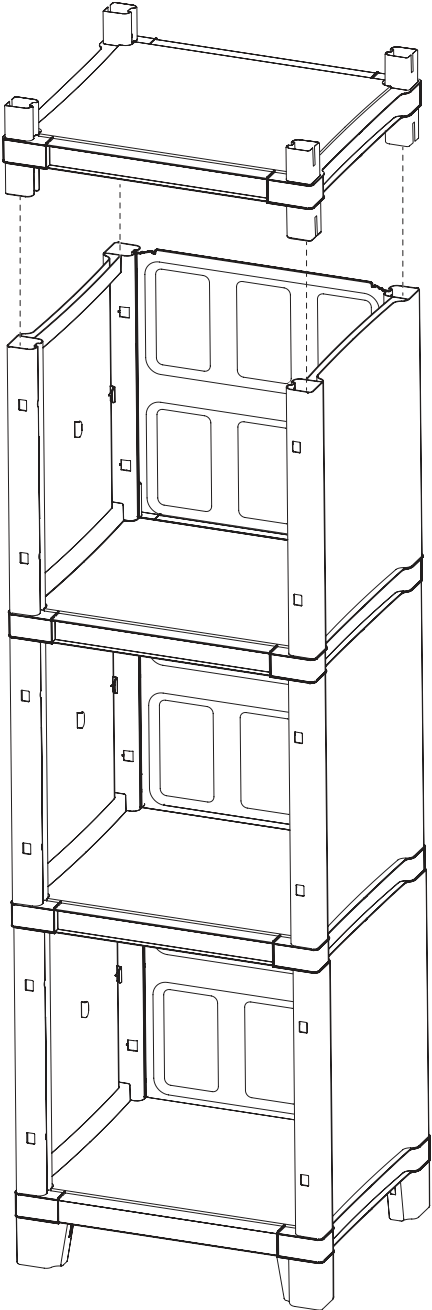


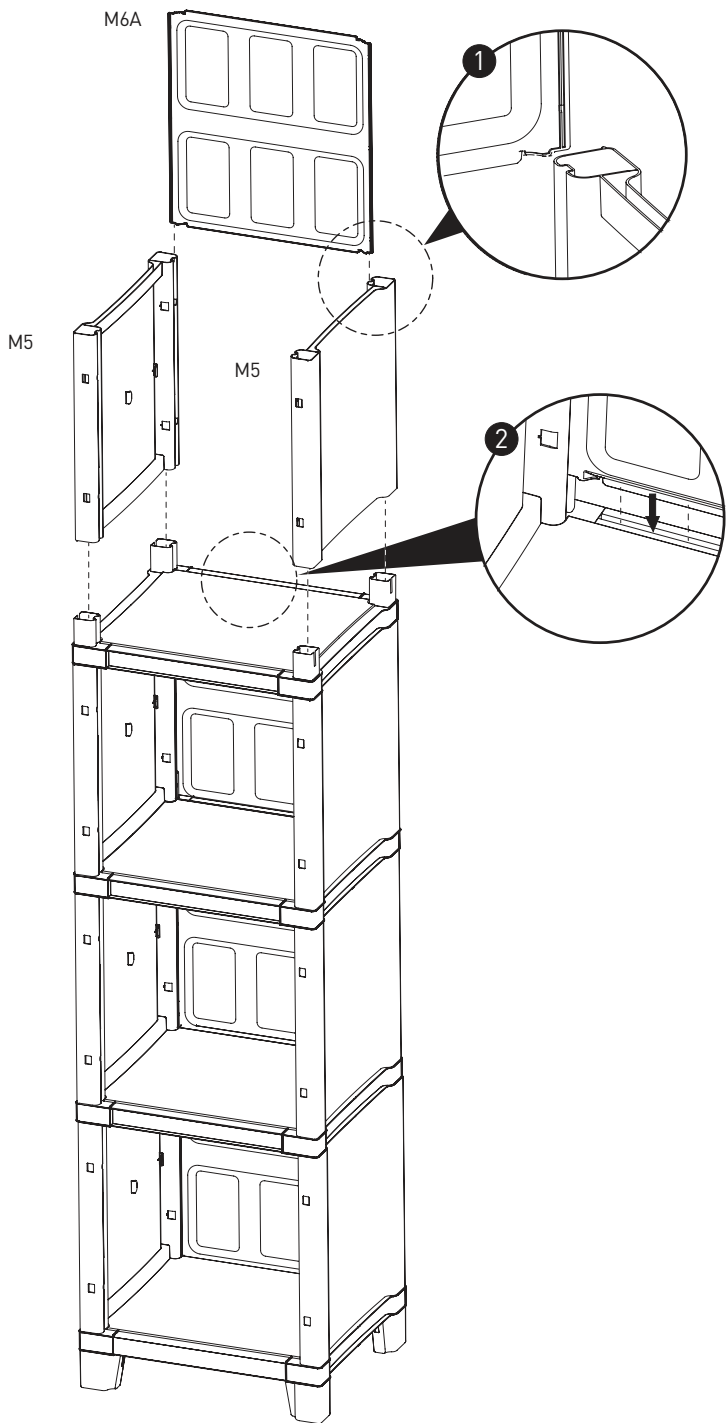


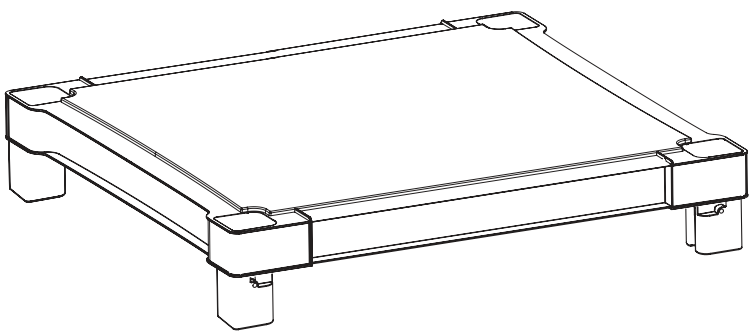
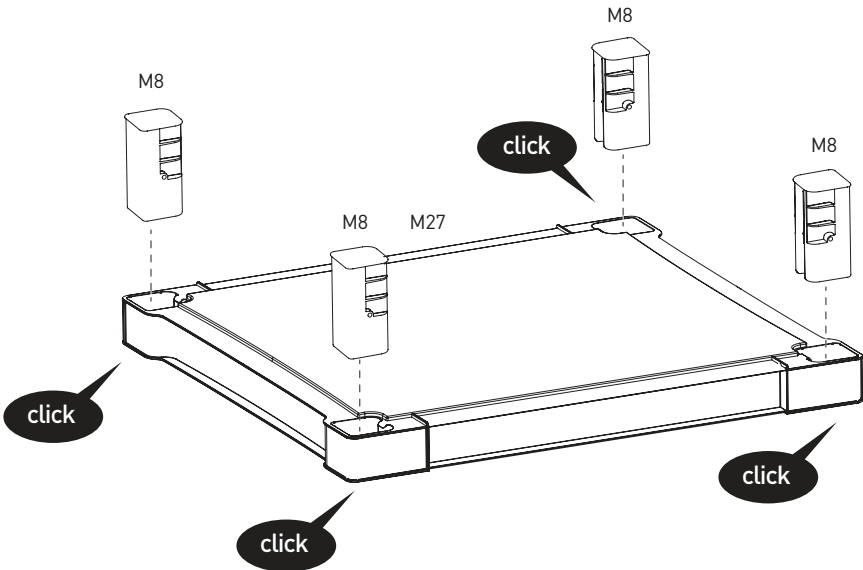


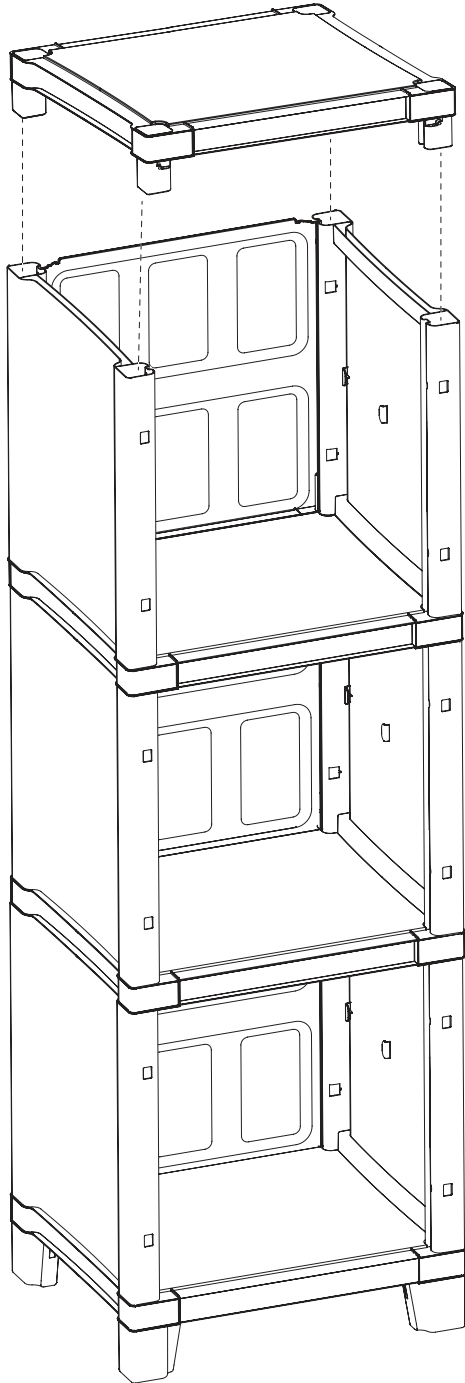


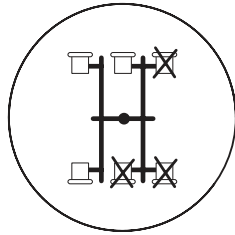
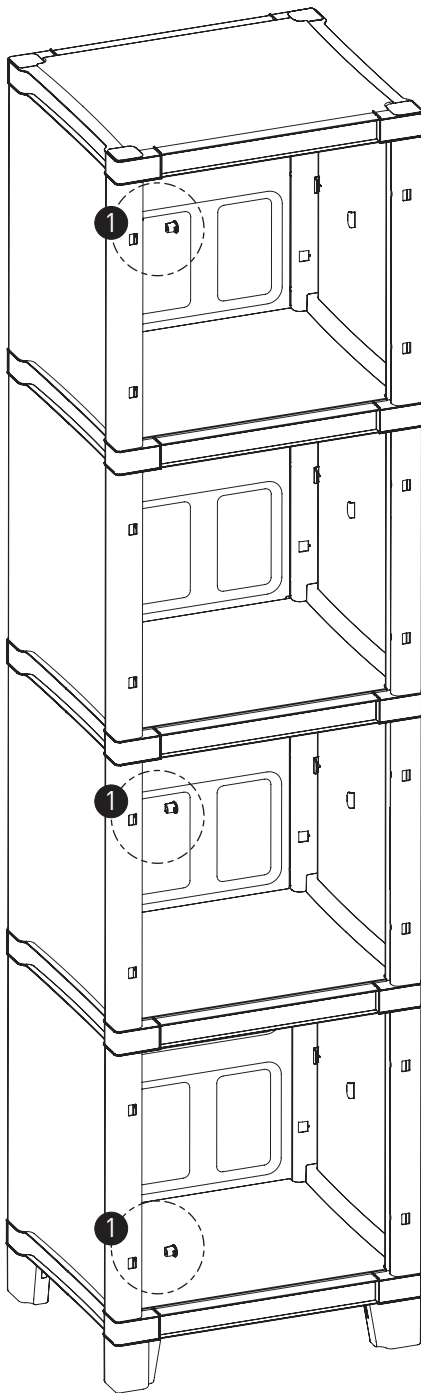




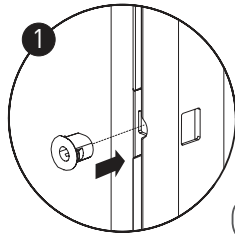




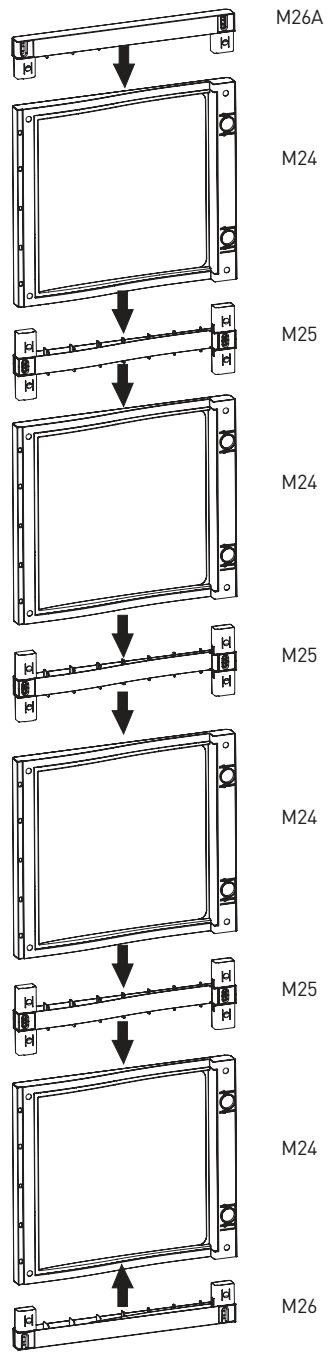


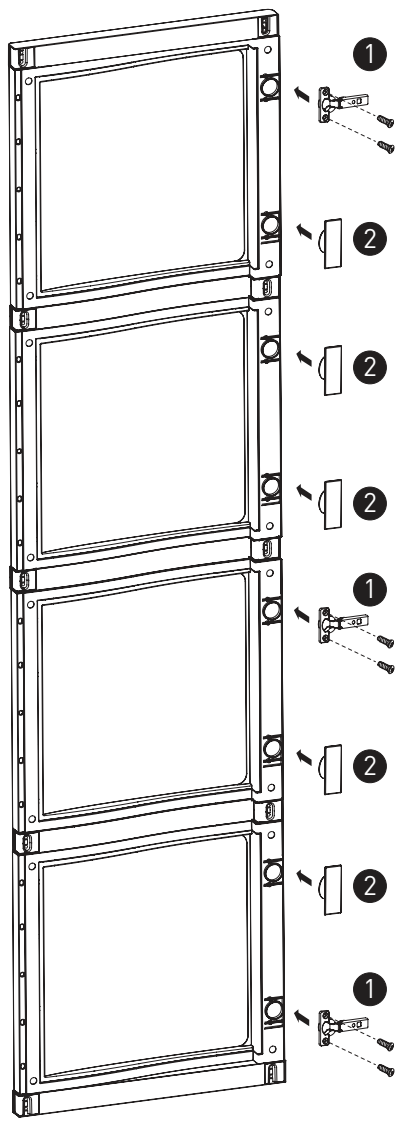
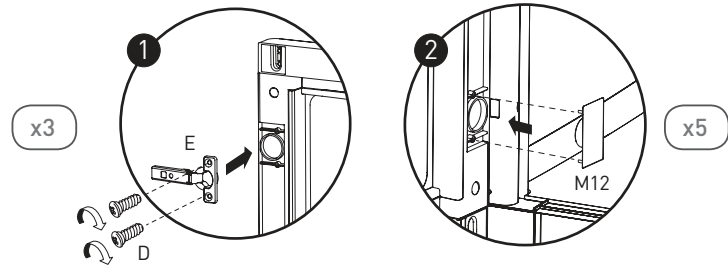


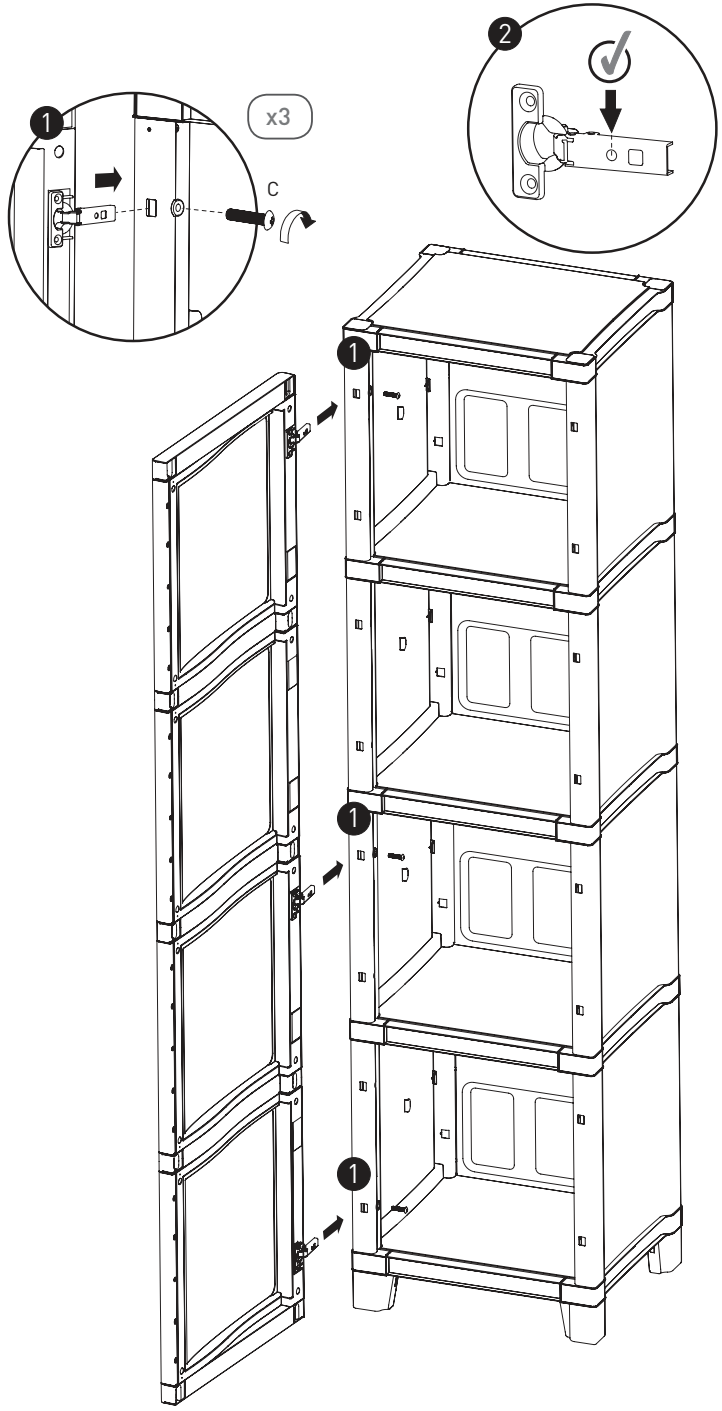
x1

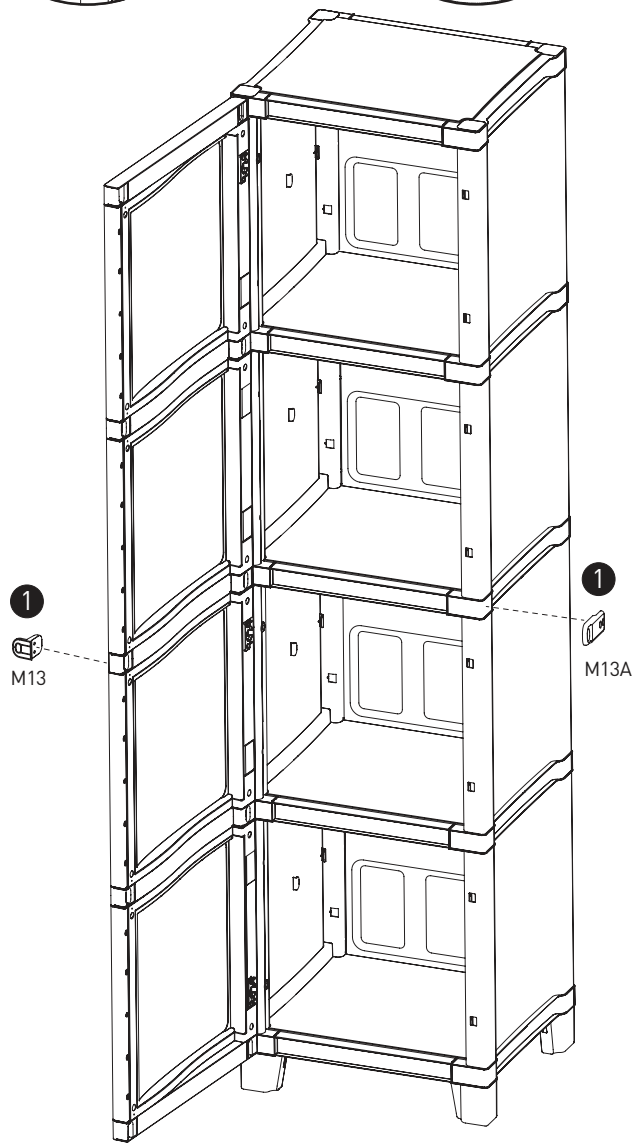
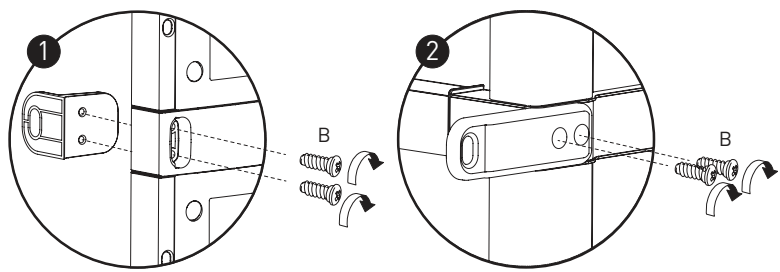


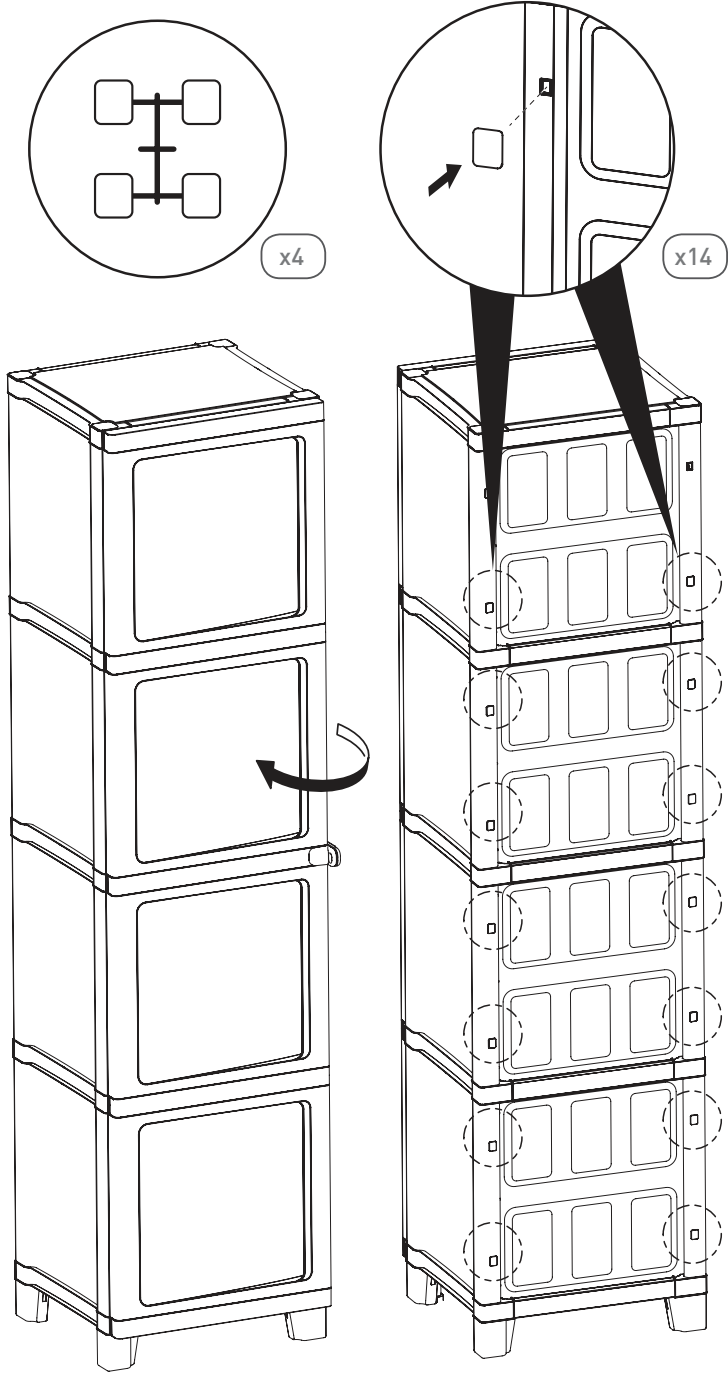
x3

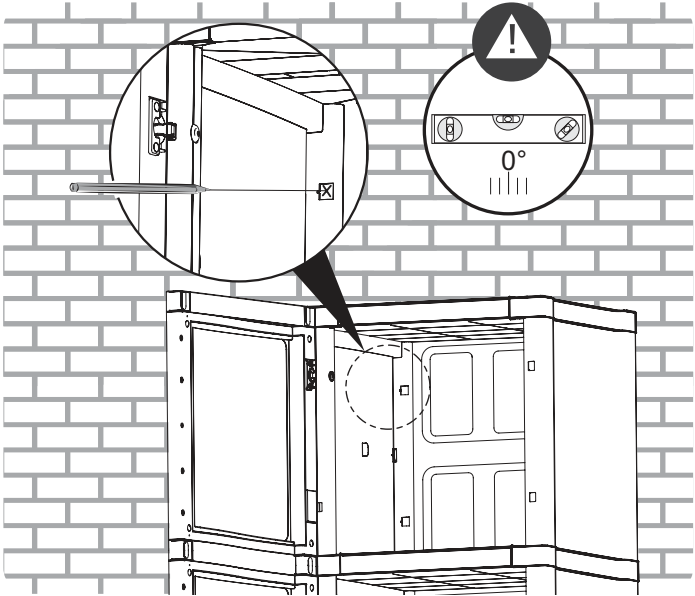
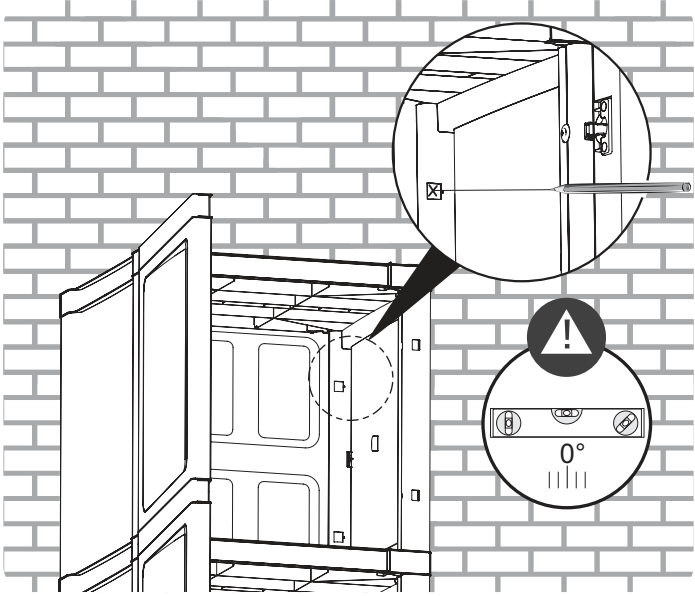




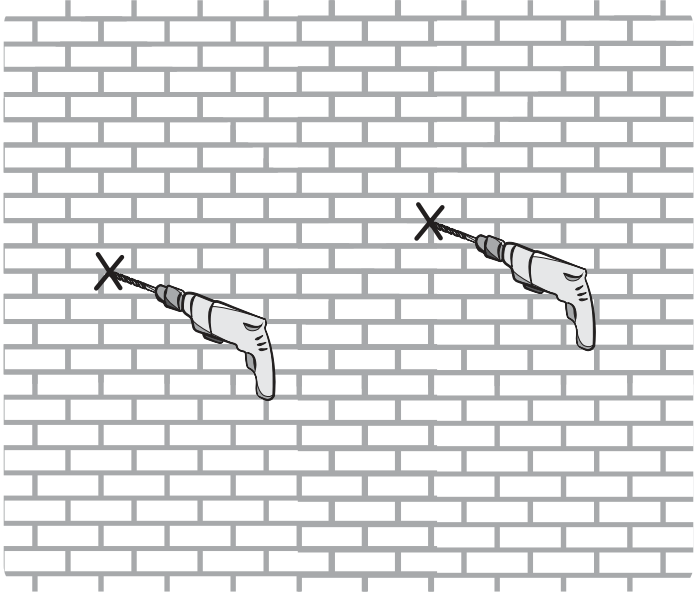




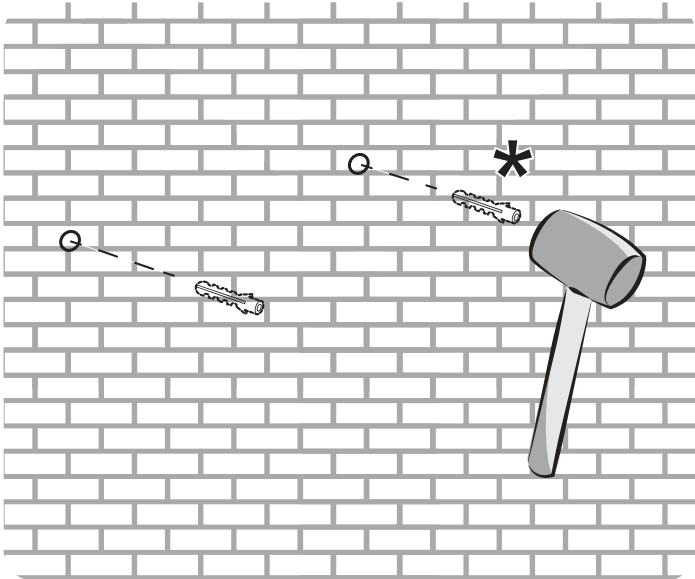


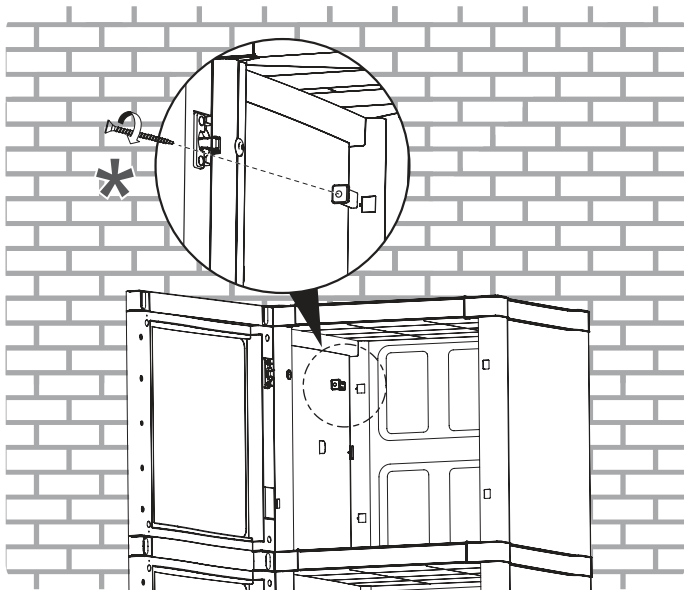
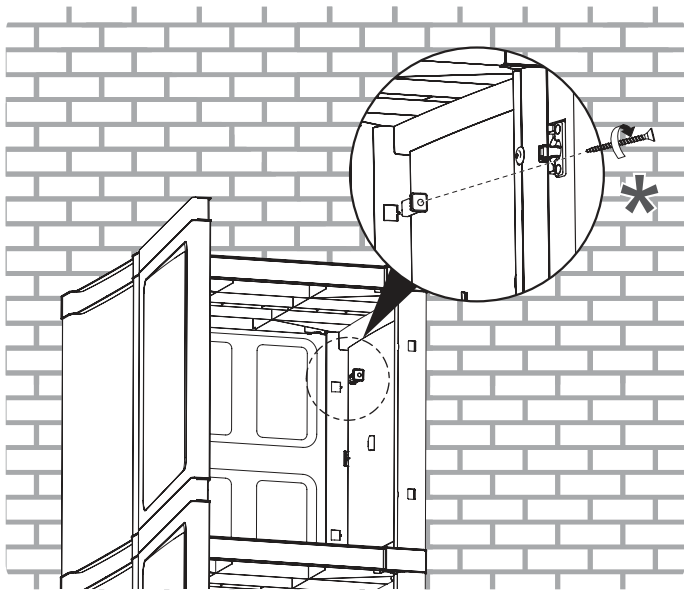


23



24







- Fasten the cupboard to the wall (screws and anchors not included). Choose the anchor according to the surface.
- Fije el armario en la pared (la dotación no incluye tornillos y tacos). Elija el taco en función de la superficie de apoyo.
- Fixe o armário na parede (parafusos e buchas não incluídos). Escolher a bucha conforme a superfície de apoio.
- Στερώστε την ντουλάπα στον τοίχο (βίδες και ούπα δεν περιλαμβάνονται). Επιλέξτε το ούπα ανάλογα με την επιφάνεια στήριξης.
- Fissare l'armadio a muro (viti e tasselli non inclusi). Scegliere il tassello in base alla superficie di appoggio.
- Bevestig de kast aan de muur (schroeven en pluggen niet bijgeleverd). Kies de plug aan de hand van het steunoppervlak.
- Fixer l'armoire au mur (vis et chevilles non incluses). Choisir la cheville en fonction de la surface d'appui.
- Befestigen Sie den Schrank an der Wand (Schrauben und Dübel sind nicht im Lieferumfang enthalten). Den Dübel je nach Stellfläche wählen.
- Przymocować szafę do muru (śruby i kotki nie są zawarte w dostawie). Dobrać kotek w zależności od powierzchni oparcia.
- 将橱柜固定在墙上 (螺丝和锚固螺栓不属于供货范围)。根据表面选择锚固螺栓。
- A szekrény a falhoz rögzítendő (a csavarokat és a dübeleket a termék nem tartalmazza). A dübel a fal fajtájához választandó.
- Přičvrstite ormar na zid (vijci i košuljice nisu uključeni u isporuku). Odaberite košuljicu ovisno o površini oslonca.
- Fixați dulapul de zid (șuruburile și diblurile nu sunt incluse în set). Alegeți dublul în funcție de suprafața de sprijin.
- Pritrditi omaro na zid (vijaki in zatiči niso priloženi). Zatič je treba izbrati upoštevaje površino zida.
- Прикрепете шкафа към стената (доставката не включва винтове и дюбели). Изберете дюбеля в зависимост от опорната повърхност.
- Прикрепить шкаф к стене (болты и дюбели не входят в комплект). Подобрать дюбель в зависимости от опорной поверхности.
- Прикріпити шафу до стіни (гвинти та дюбелі не входять у комплект). Підібрати дюбеля відповідно до поверхні кріплення
- Skříň připevněte na stěnu (šrouby a hmoždinky nejsou v balení). Hmoždinku vyberte podle povrchu připevnění.
- Skriņu pripevnite k stene (skrutki a rozperky nie sú v súprave). Rozperný kolík vyberte náležite podľa typu danej steny.
- Spintā pritvīrtinti prie sienas (varžtai ir kaiščiāi nejeina j tiekimo apimtj). Pasirinkti atraminiam paviršiumi tinkamą kaištį.
- Skapi piestiprināt pie sienas (skrūves un dībeļi neietilpst piegādes komplektā). Dībeļi aizvēlas atbilstoši atbalsta virsmai.
- Kinnitada kapp müürile (kruidid ja tüüblid komplekti ei kuulu). Valida tüüblid tugipinnast sõltuvalt.

After assembly is completed there may be extra small parts, you may dispose of these as they are not needed | Une fois l'assemblage terminé, il se peut que vous ayez quelques petites pièces en trop dont vous pouvez vous débarrasser car elles ne sont pas nécessaires | Soliten nach dem Zusammenbau kleinere Plastikteile übrig geblieben sein, so können Sie diese entsorgen | Finalizado el montaje, pueden sobrar algunas piezas, puede disponer de ellas pues no son necesarias | A montaggio ultimato possono avanzare alcune piccole parti, queste possono essere smaltite perchè non sono necessarie | Voor de zekerheid zijn extra kleine onderdelen toegevoegd, de onderdelen die teveel zijn ontvangen mag u weggooien bij uw huisafval | Concluído a assembléia, eles podem ter alguns pedaços mais que suficiente, pode os ter porque eles não são necessários | Po zakończeniu montażu mogą pozostać niewykorzystane drobne części, które można zutylizować | 装配完毕后，可能会有额外的小零件，可按要求处置，因为不再需要这些零件。 | Az összeszerelés befejezését követően néhány apró rész megmaradhat. Ezeket megsemmisítheti, mert nincs rájuk szükség | Nakon završene montaže može preostati višak pojedinih malih dijelova, možete ih odložiti jer više nisu potrebni | După finalizarea asamblării, unele componente mici pot avansa, acestea putând fi eliminate, deoarece nu sunt necesare | Po montaži lahko ostajajo nekateri majhni deli, te je mogoče odstraniti, ker niso potrebni | След приключване на монтажа може да останат някои малки части, те може да бъдат изхвърлени, тъй като не са необходими | После установки могут остаться некоторые мелкие детали, их можно утилизировать, поскольку они не нужны | Після складання може статися так, що залишаться деякі невеликі деталі, їх можна утилізувати, оскільки вони не є необхідними | Je možné, že po montáži zbudou některé menší části, které mohou být zlikvidovány, jelikož již nejsou potřebné | Po kompletnej montáži môžu zvýšiť niektoré malé súčiastky, tieto môžu byť odstránené, pretože nie sú potrebné | Sumontavus, gali likti kelios nedidelės dalys, kurios gali būti išmestamos, nes nėra reikalingos | Pēc montāžas pabeigšanas dažas nelielas detaļas var palikt pāri, tās var izmest atkritumos, jo tās nav vajadzīgas | Pärast kokkupanekut võivad osad väikesed detailid edasi liikuda, need võib eemaldada, kuna need pole vajalikud | Όταν η συναρμολόγηση έχει ολοκληρωθεί μπορεί να υπάρχουν επιπλέον μικρά κομμάτια που δεν χρειάζονται, μπορείτε να τα διαθέσετε στα άχρηστα