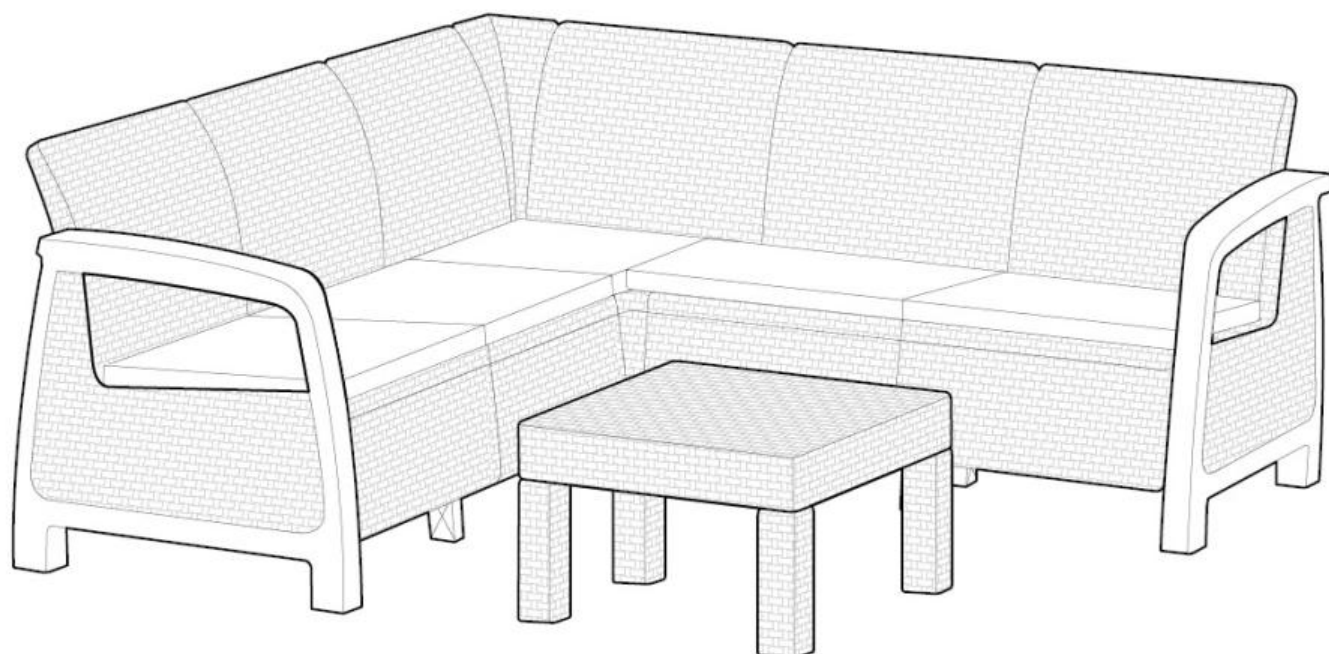
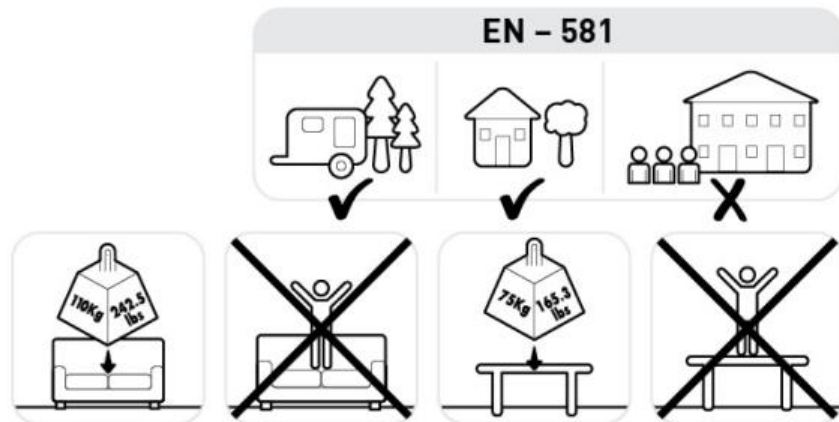




# Bahamas Corner Set

EN ASSEMBLY INSTRUCTIONS ES CONSIGNES DE MONTAGE FR INSTRUCCIONES DE MONTAJE IT MONTAGEANLEITUNG  
DE MONTAGE-VOORSCHRIFTEN NL ISTRUZIONI D'ASSEMBLAGGIO PT INSTRUÇÕES DE MONTAGEM PL INSTRUKCJA  
MONTAŻU HU ÖSSZESZERELÉSI ÚTMUTATÓ RO INSTRUCTŢIE DE MONTAJ CZ POKYNY K MONTÁŽI SK POKYNY NA MONTÁŽ  
HR UPUTE ZA POSTAVLJANJE LT MONTAVIMO INSTRUKCIJA LV MONTĀŽAS INSTRUKCIJA AL UDHËZUES MONTIMI  
BB ИНСТРУКЦИЈА ЗА МОНТАЖ RU ИНСТРУКЦИЈА ПО МОНТАЖУ UA ІНСТРУКЦІЯ З МОНТАЖУ GLO NAVODILO ZA MONTAŽO  
SRB UPUTSTVA ZA MONTAŽU





**EN** IF THERE ARE MISSING OR BROKEN PARTS, PLEASE DO NOT RETURN THE PRODUCT TO THE STORE.  
Please log onto our website, or contact Customer Service at:

**FR** S'IL Y A DES PIÈCES MANQUANTES OU CASSÉES, NE RETOURNEZ PAS LE PRODUIT AU MAGASIN.  
Veuillez visiter notre site Internet, ou contacter notre Service Clientèle:

**ES** SI HUBIERA ALGUNA PARTE FALTANTE O DAÑADA, NO DEVUELVA EL PRODUCTO A LA TIENDA.  
Inicie sesión en nuestro sitio en Internet o contáctese con nuestro servicio de atención al cliente:

**DE** BITTE BRINGEN SIE IHR PRODUKT NICHT GLEICH ZUM LADEN ZURÜCK, FALLS TEILE FEHLEN ODER DEFEKT SIND.  
Bitte loggen Sie in unsere Website ein oder wenden Sie sich an unseren Kundenservice:

**NL** IN GEVAL VAN ONTBREKENDE OF GEBROKEN ONDERDELEN HET PRODUCT NIET NAAR DE WINKEL RETOURNEREN.  
Ga naar onze website of neem contact op met Klantenservice:

**IT** IN CASO DI PARTI MANCANTI O DANNEGGIATE, EVITARE DI RESTITUIRE IL PRODOTTO AL NEGOZIO.  
Accedere al nostro sito web o contattare il Servizio Clienti:

**PT** SE HOUVER PEÇAS EM FALTA OU PARTIDAS, NÃO DEVOLVA O PRODUTO À LOJA.  
Entre na nossa página de Internet ou contacte o Serviço de Clientes:

**PL** W PRZYPADKU BRAKUJĄCYCH BĄDŹ ZŁAMANYCH CZĘŚCI PROSIMY NIE ZWRACAĆ PRODUKTU DO SKLEPU.  
W takim przypadku prosimy zalogować się na naszej stronie internetowej lub skontaktować się z Działem Obsługi Klienta:

**HU** HIÁNYZÓ VAGY TÖRÖTT ELEM EK ESETÉN KÉRJÜK NE KÜLDJE VISSZA A TERMÉKET AZ ÜZLETBE.  
Ebben az esetben jelentkezzen be az internetes oldalunkon vagy lépjen kapcsolatba az Ügyfélszolgálati Osztállyal:

**RO** DACĂ SÎNT PIESE CARE LIPESC SAU CARE SÎNT RUPTE VĂ ROG SĂ NU RETURNAȚI PRODUSUL LA MAGAZINUL.  
În acest caz vă rog să vă logați pe pagina Internet sau să contactați Serviciul Clienti:

**CZ** V PŘÍPADĚ CHYBĚJÍCÍCH NEBO POŠKOZENÝCH SOUČÁSTÍ PROSÍME NEVRACEJTE PRODUKT DO OBCHODU.  
V takovém případě se přihlaste na naší internetovou stránku nebo kontaktujte oddělení péče o zákazníka:

**SK** V PRÍPADO CHÝBAJÚCICH ALEBO POŠKODENÝCH SÚČASŤÍ PROSÍME NEVRACAJTE PRODUKT DO OBCHODU.  
V takom prípade sa prihláste na našu internetovú stránku alebo kontaktujte oddelenie starostlivosti o zákazníka:

**HR** U SLUČAJU NEDOSTATKA ILI SLOMLJENIH DIJELOVA, MOLIMO NEMOJTE VRATITI PROIZVOD U TRGOVINU.  
U tom slučaju, prijavite se na našoj web stranici ili kontaktirajte službu za korisnike:

**LT** DALIŲ TRŪKUMO AR SULŪŽIMO ATVEJU PRAŠOME PRODUKTO NEGRAŽINTI Į PARDUOTUVĘ.  
Tokių atvejų prašome prisijungti mūsų internetinėje svetainėje arba susisiekti su Kliento aptarnavimo skyriumi:

**LV** DETAĻU TRŪKUMA VAI SABOJĀTU DETAĻU GADĪJUMĀ LŪDZAM PRODUKTU NEATDOT VEIKALĀ.  
Tādā gadījumā lūdzam ieloties mūsu interneta lapā vai kontaktēties ar Klienta Apkalpošanas Daļu:

**BG** НЕ СЕ ЈУ МУНГОЈНЉ ДИСА ПЈЕСЉ ОСЕ КЕНИ ПЈЕСЉ ТЉ ТЫХЕРА ЈУ ЛУТЕМИ ТА МОС КТНЕНИ ПРОДУКТИН НЉ ДУҚАНИН.  
Не кетѐ раст ју лутеми тѐ идентификохени не уебфақен тонѐ тѐ интернетит осе тѐ контактони Дегѐн е Шѐрбимит тѐ Клиентит:

**RU** В СЛУЧАЙ, ЧЕ ИМА ЛИПСВАЩИ ИЛИ СЧУПЕНИ ЧАСТИ, ВИ МОЛИМ ДА НЕ ВРЪЩАТЕ ПРОДУКТА В МАГАЗИНА.  
Влезте на нашия сайт или се свържете с отдел "Обслужване на клиенти":

**UA** В СЛУЧАЄ ОТСУТСТВИЯ ІЛИ БРАКОВАННИХ ЧАСТЕЙ ПРОСЬБА НЕ ВОЗВРАЩАТЬ ПРОДУКТ В МАГАЗИН.  
В данном случае просьба зарегистрироваться на нашем веб-сайте или связаться с Отделом Обслуживания Клиентов:

**AL** У ВИПАДКУ ВІДСУТНОСТІ АБО ПОШКОДЖЕННЯ ЧАСТИН ПРОХАННЯ НЕ ПОВЕРТАТИ ПРОДУКТ В МАГАЗИН.  
В даному випадку прохання зареєструватися на нашому веб-сайті або зв'язатися з Відділом Обслуговування Клієнтів:

**SLO** V PRIMERU, ČE NI VSEH DELOV OZIROMA SO DELI POLOMLJENI, PROSIMO, DA NE VRAČATE IZDELKA V TRGOVINO.  
V takšnem primeru prosimo, da se prijavite na naši spletni strani oziroma se obrnete na Oddelek za storitve za stranke:

**SRB** U SLUČAJU AKO NE DOSTAJU DELOVI ILI AKO SU POLOMLJENI, MOLIMO VAS NEMOJTE DA VRATITE PROIZVOD U PRODAVNICU.  
U tom slučaju, molimo vas da se prijavite na našem sajtu ili kontaktirajte Korisnički servis:

WWW.KETER.COM

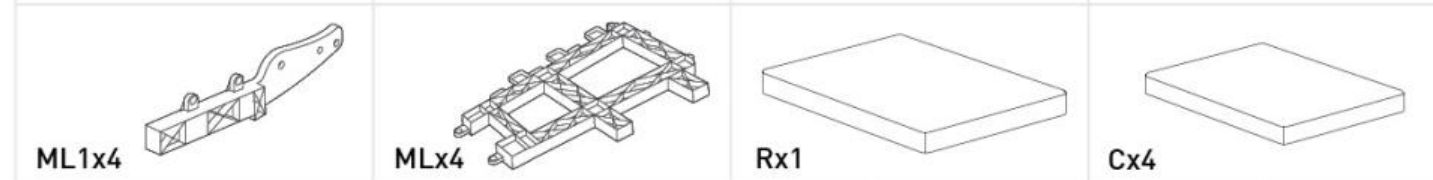
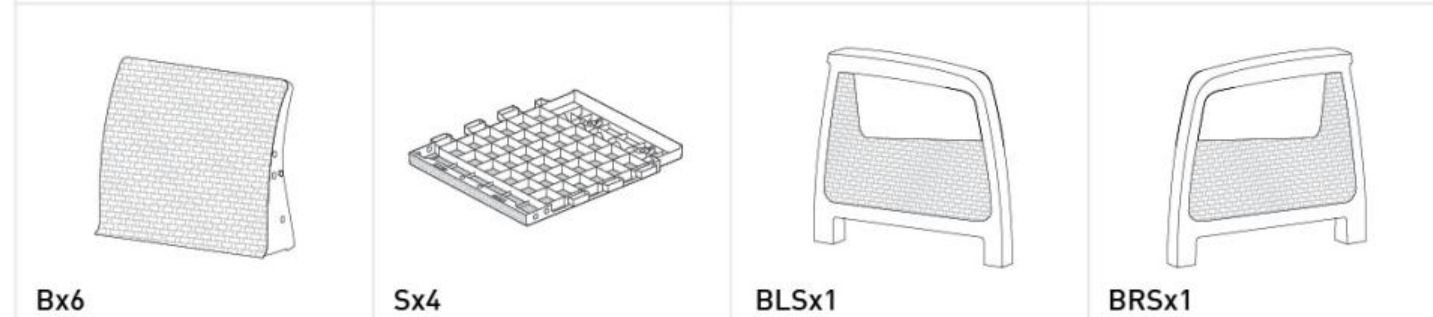
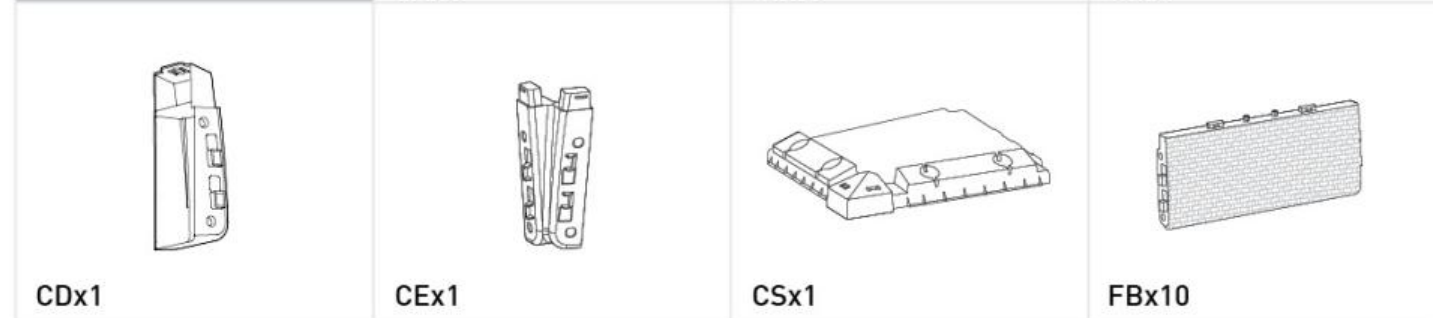
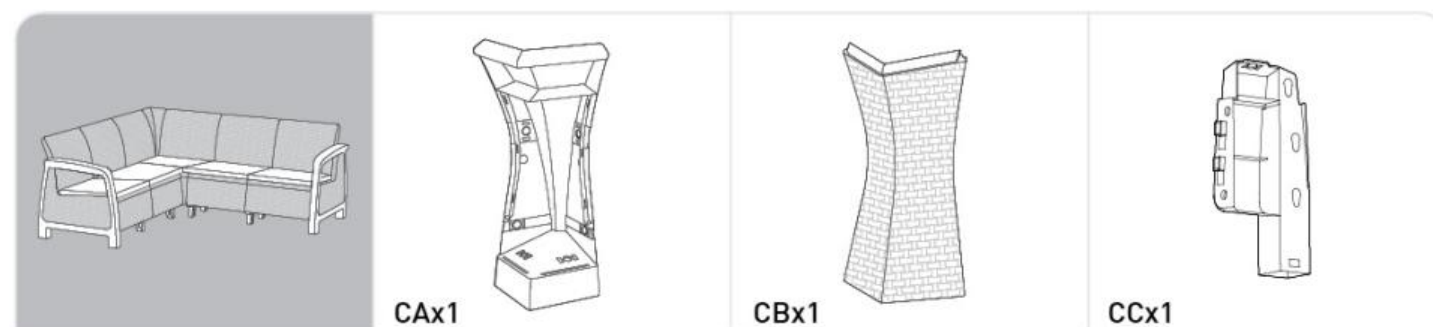
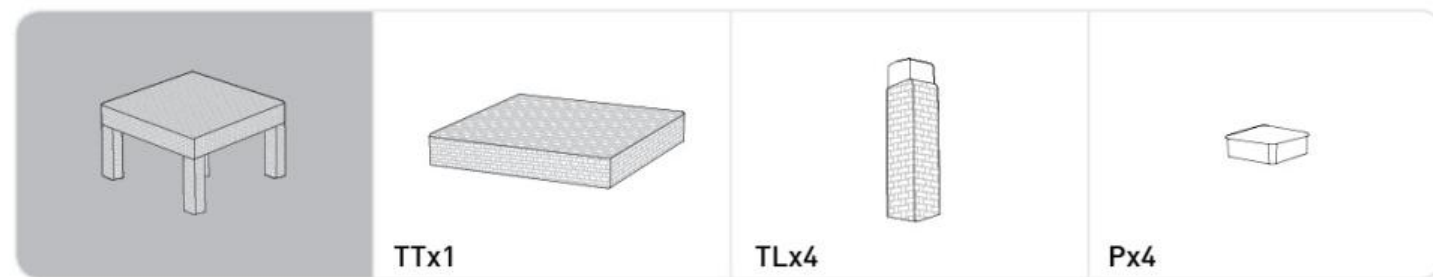
US: # 1-888-374-4262  
Canada: # 1-800-661-6721  
UK: # 0121-5060008

France: # 33-1-49-46-71-00  
Italy: # 39-02-4451241  
Benelux & Germany: # 31-(0)-884722277

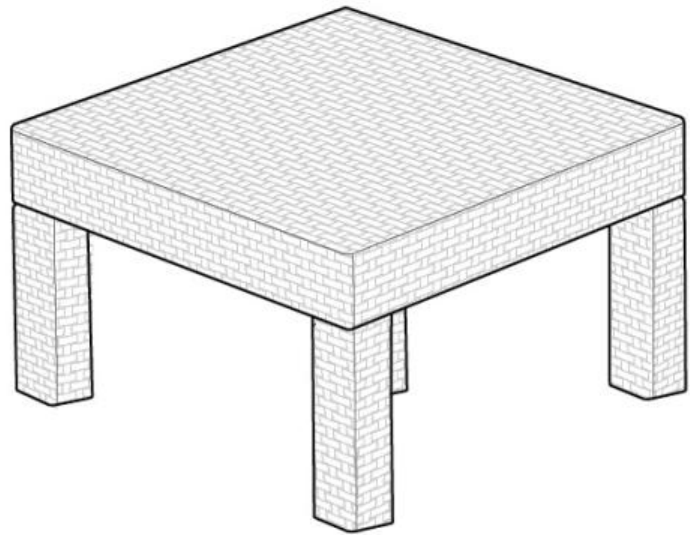
Spain: # 34-976-460-267  
Scandinavia: # 45-72-44-06-05  
East Europe Hungary: # 36-52-565-900 / www.curver-lifestyle.com  
East Europe Poland: # 48-59-841-12-30 / www.curver-lifestyle.pl

Keter Plastic Ltd.  
2 Sapir St., Industrial Area, Herzliya 46852, Israel Tel: +972-9-9591212 Fax: +972-9-9554993

ASSEMBLY PARTS | PIÈCES À ASSEMBLER | MONTAGETEILE | PIEZAS DE ENSAMBLE |  
ONDERDELEN | PARTI DA MONTARE | PEÇAS DE MONTAGEM | CZĘŚCI MONTAŻOWE | ALKATRÉSZEK |  
PIESE DE MONTAJ | MONTÁŽNÍ SOUČÁSTI | MONTÁŽNE SÚČASTI | MONTAŽNI DIJELOVI |  
MONTAVIMO DALYS | MONTAŽAS DETALAS | PĖSĖT PĖR MONTIM | МОНТАЖНИ ЕЛЕМЕНТИ |  
ФУРНИТУРА | ФУРНИТУРА | MONTAŽNI DELI | MONTAŽNI DELOVI







1



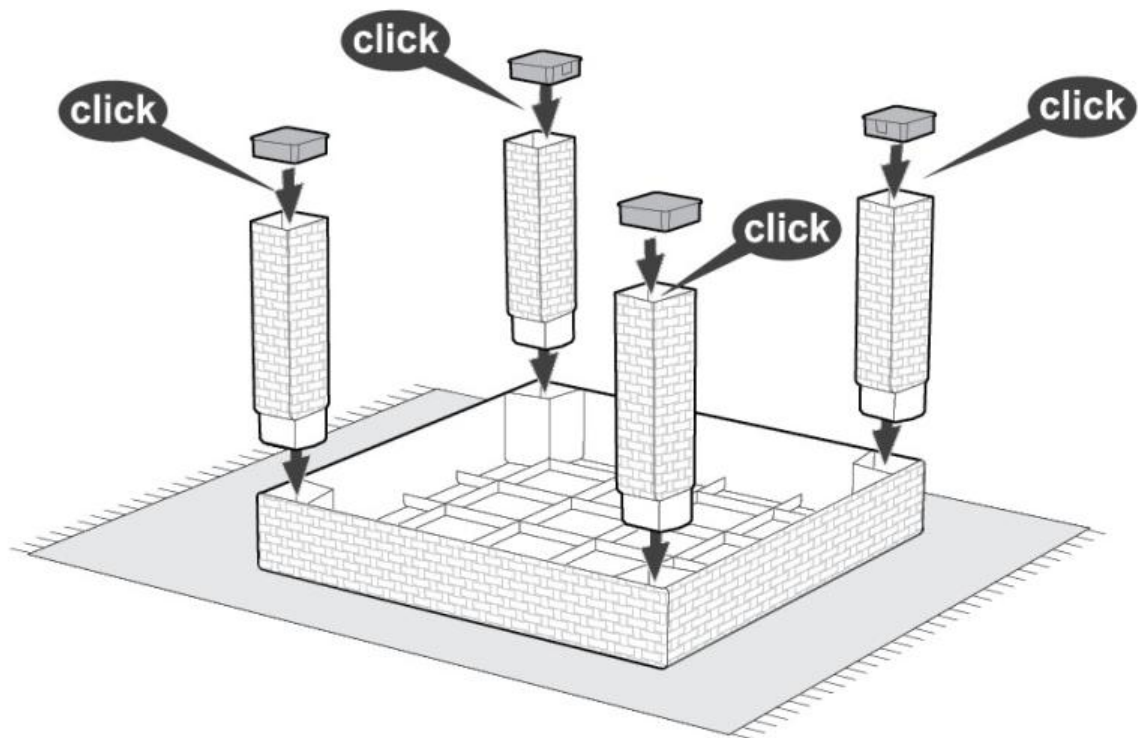
TTx1



TLx4



Px4



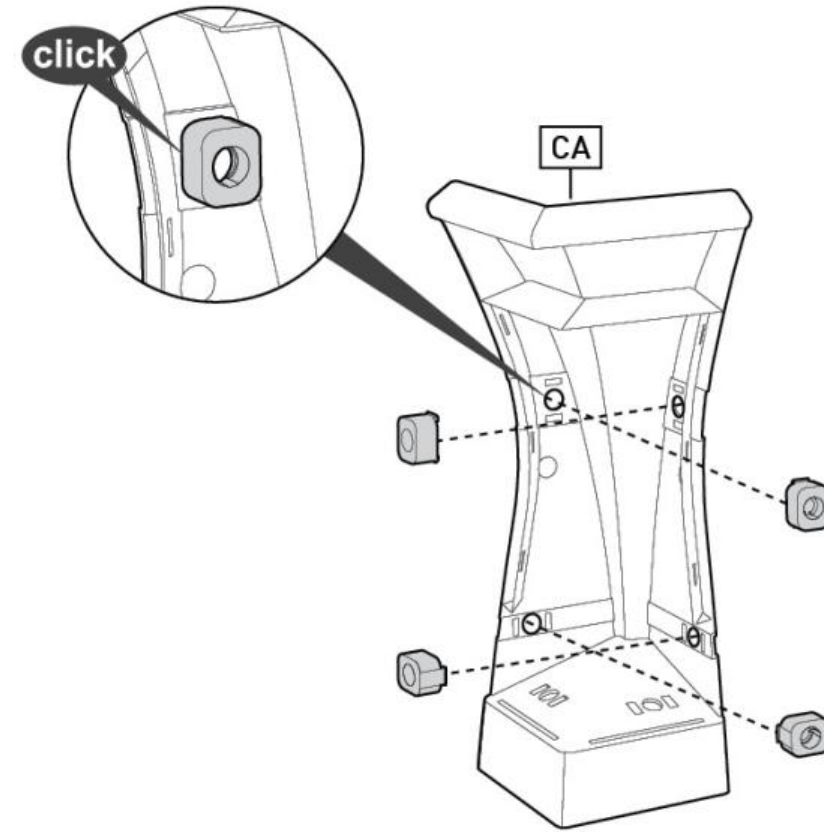
1



CAx1



NSx4



2



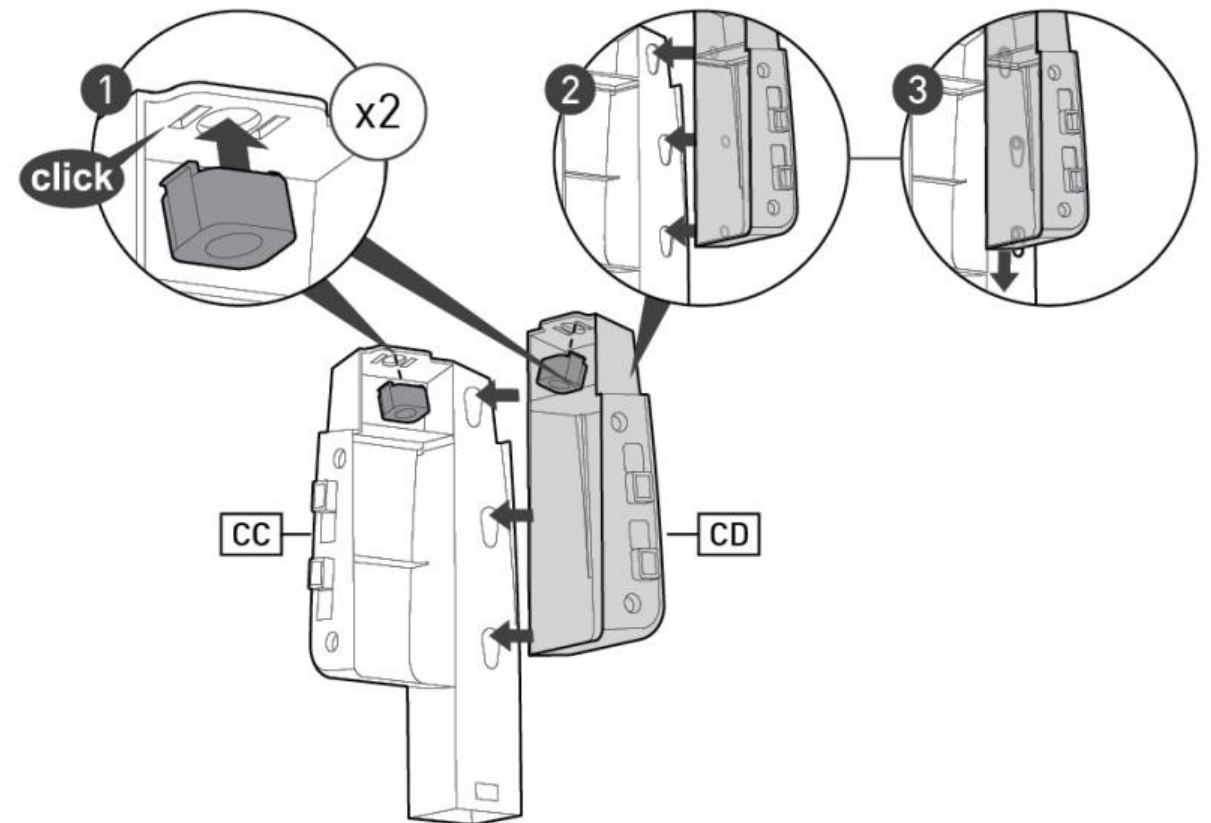
CCx1



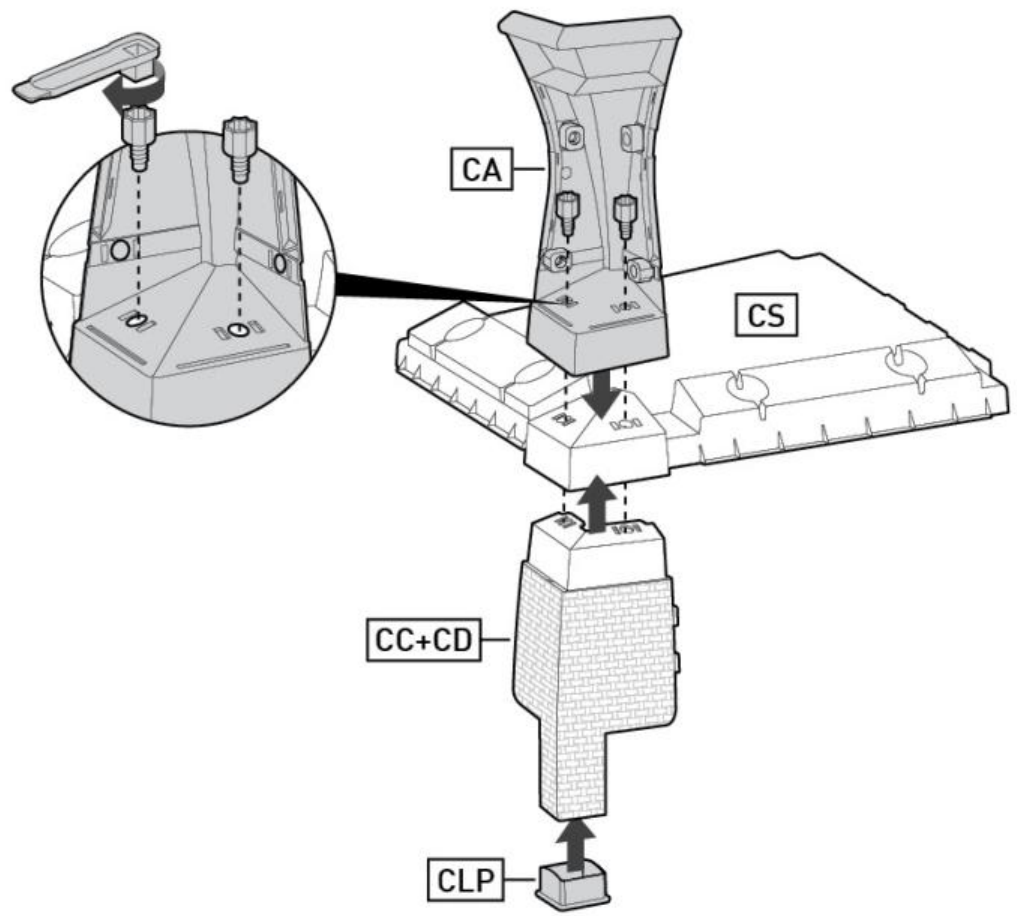
CDx1



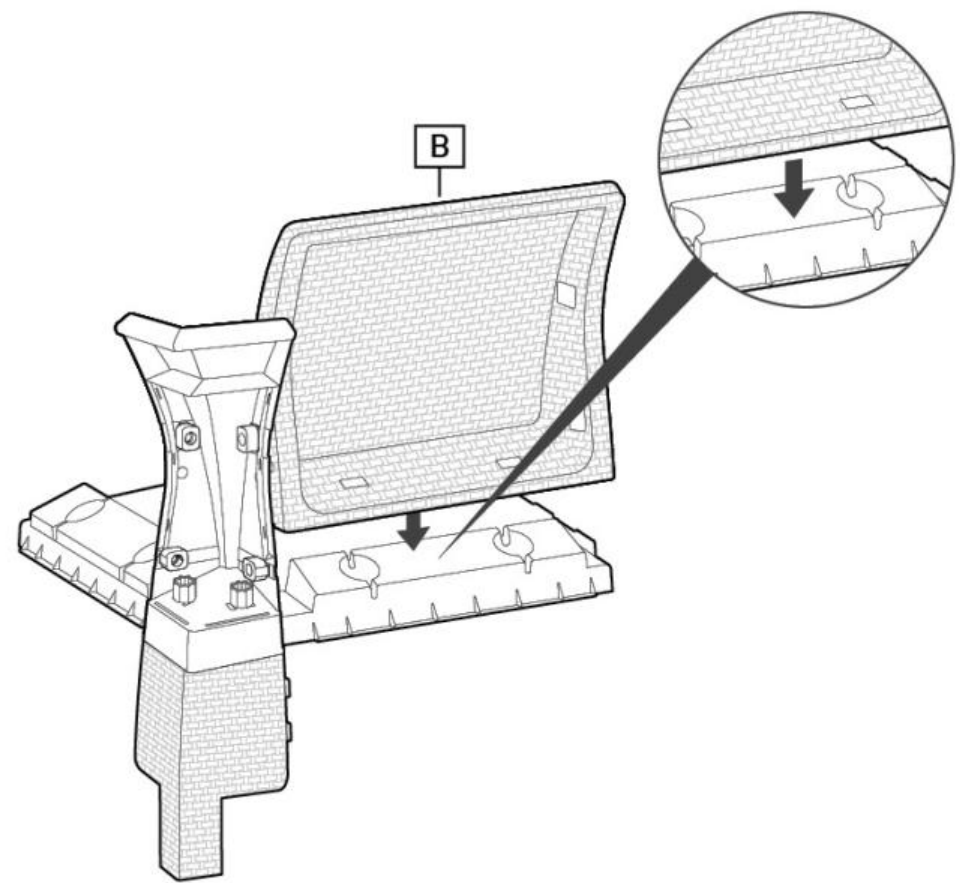
NSx2



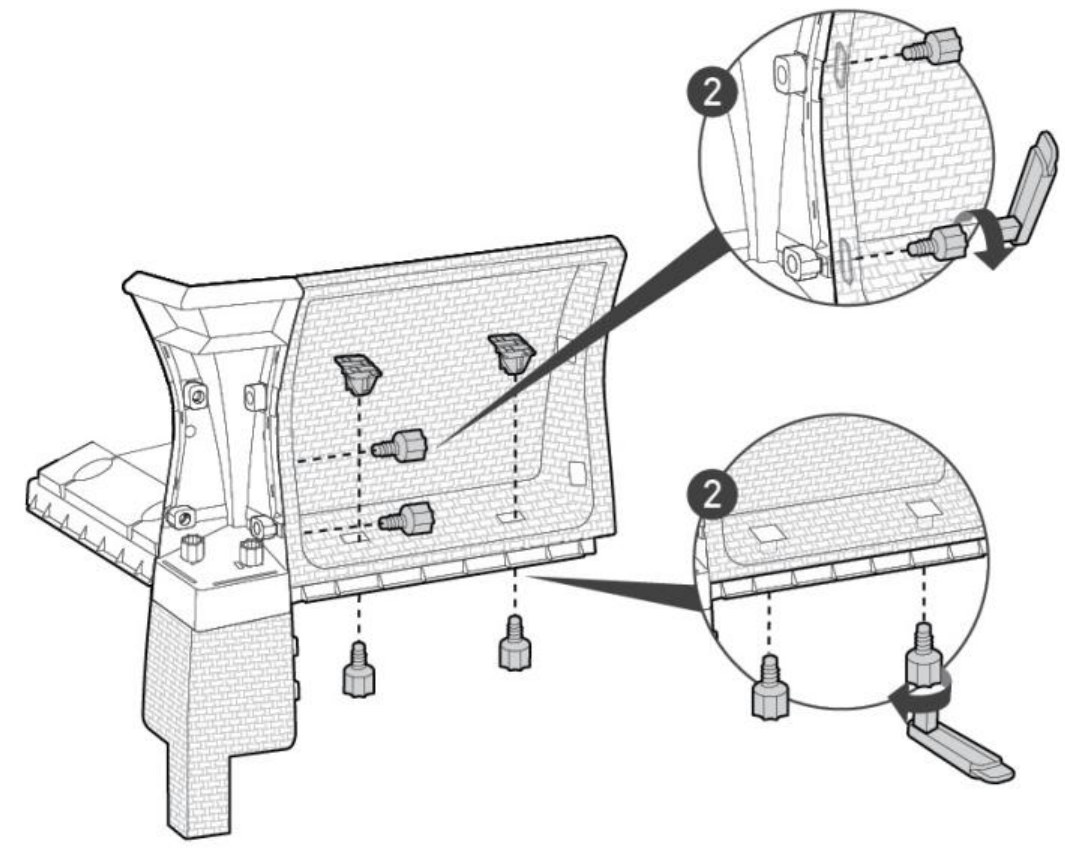
- 3
- CSx1
  - SCx2
  - CLPx1



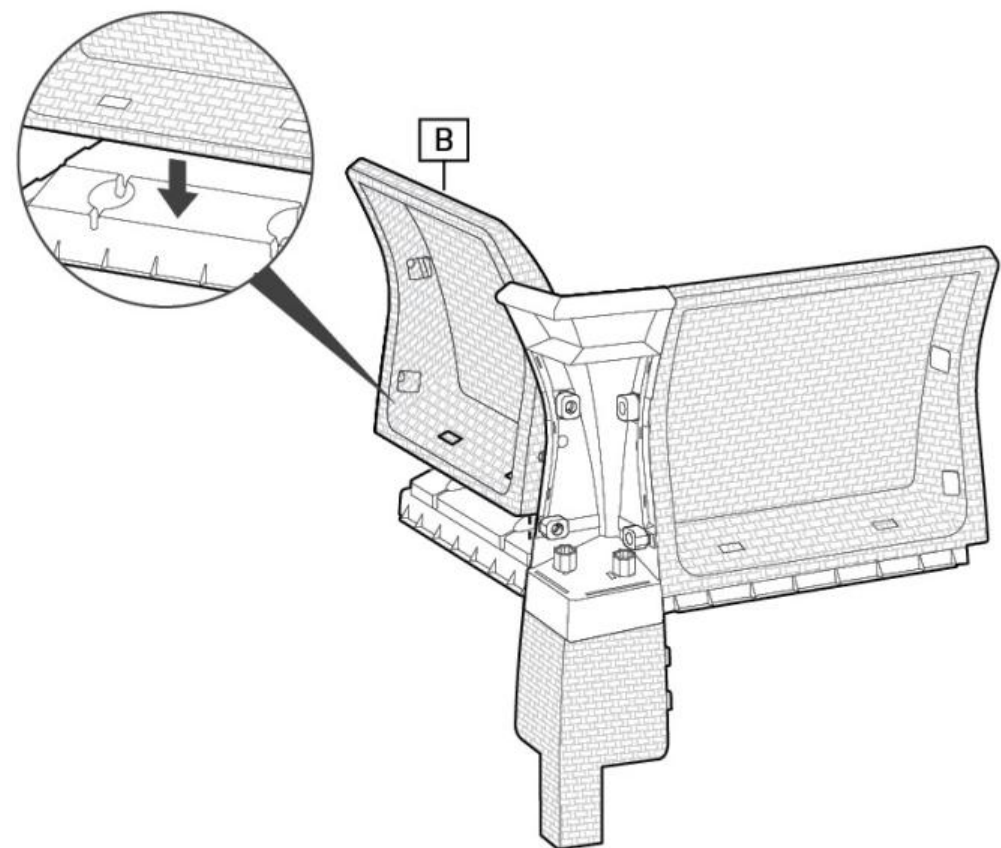
- 4
- Bx1



- 5
- LBNx1
  - RBNx1
  - SCx4
  - Kx1

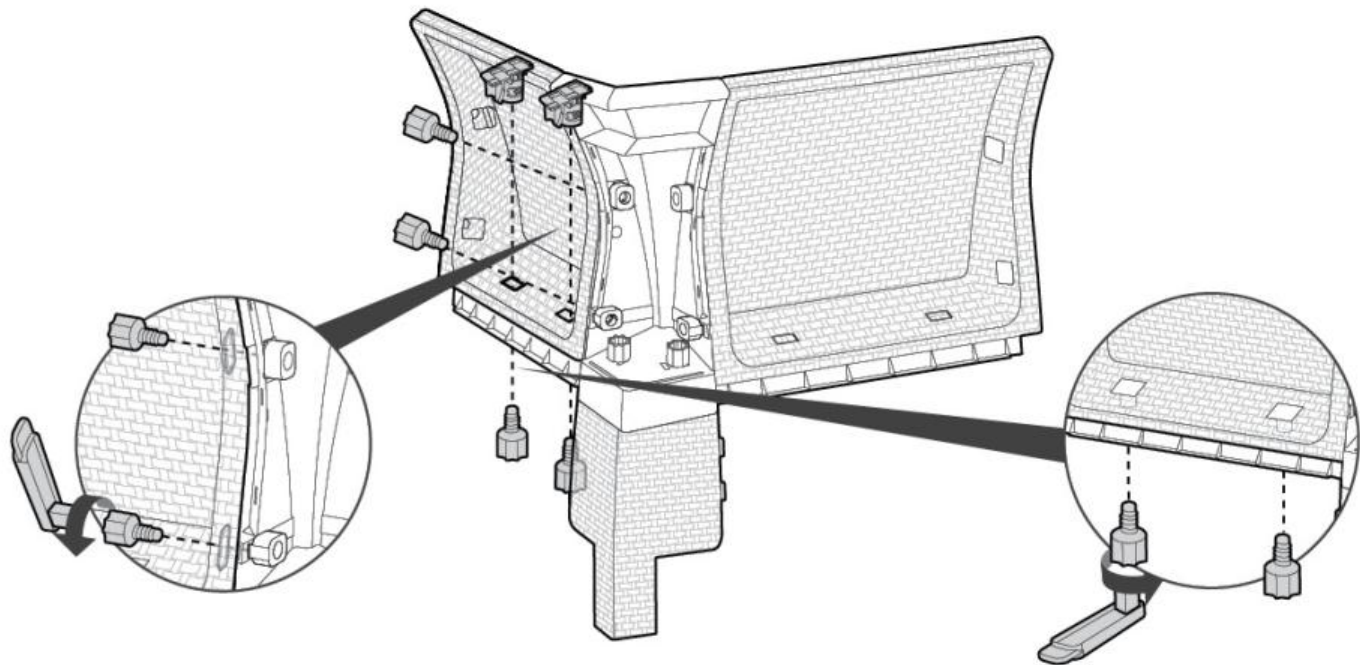


- 6
- Bx1

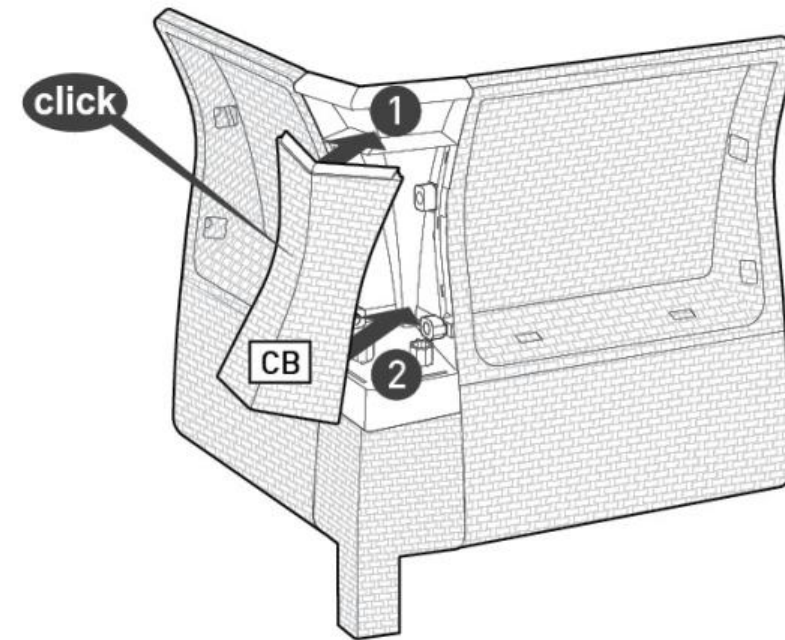




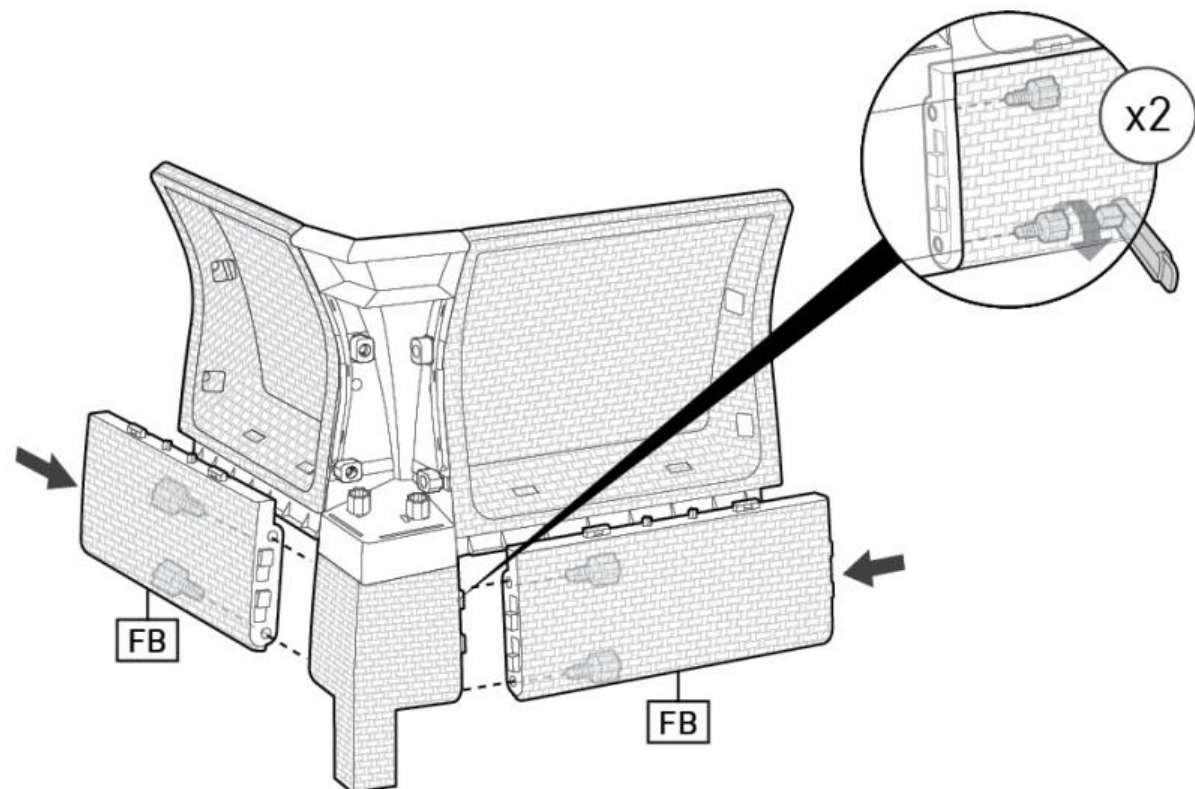
- 7
- LBNx1
- RBNx1
- SCx4
- Kx1



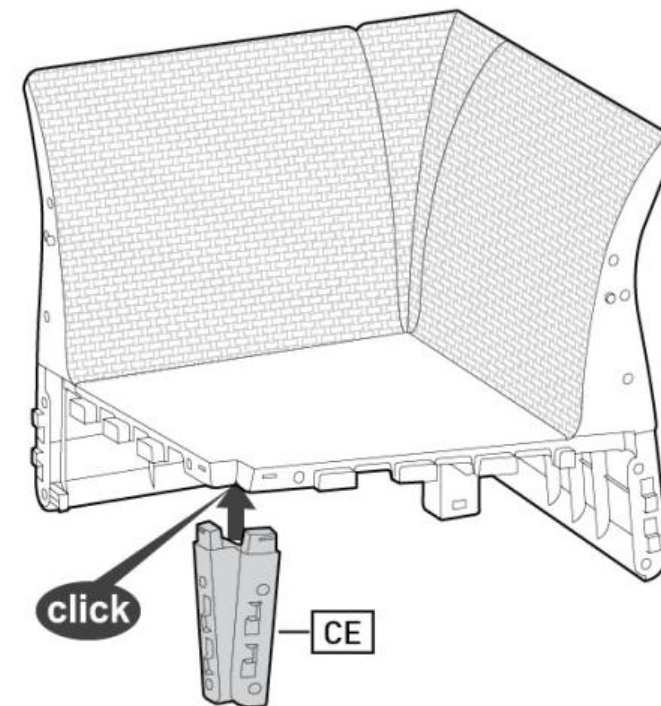
- 9
- CBx1



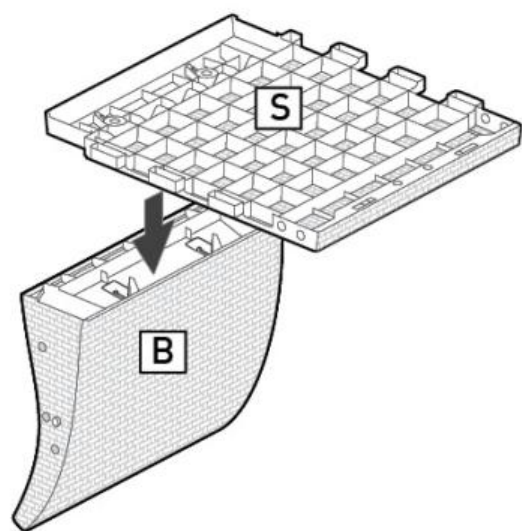
- 8
- FBx2
- SCx4
- Kx1



- 10
- CEx1



11

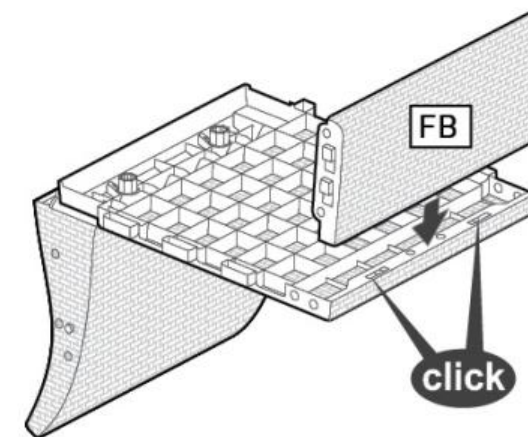


13



FBx1

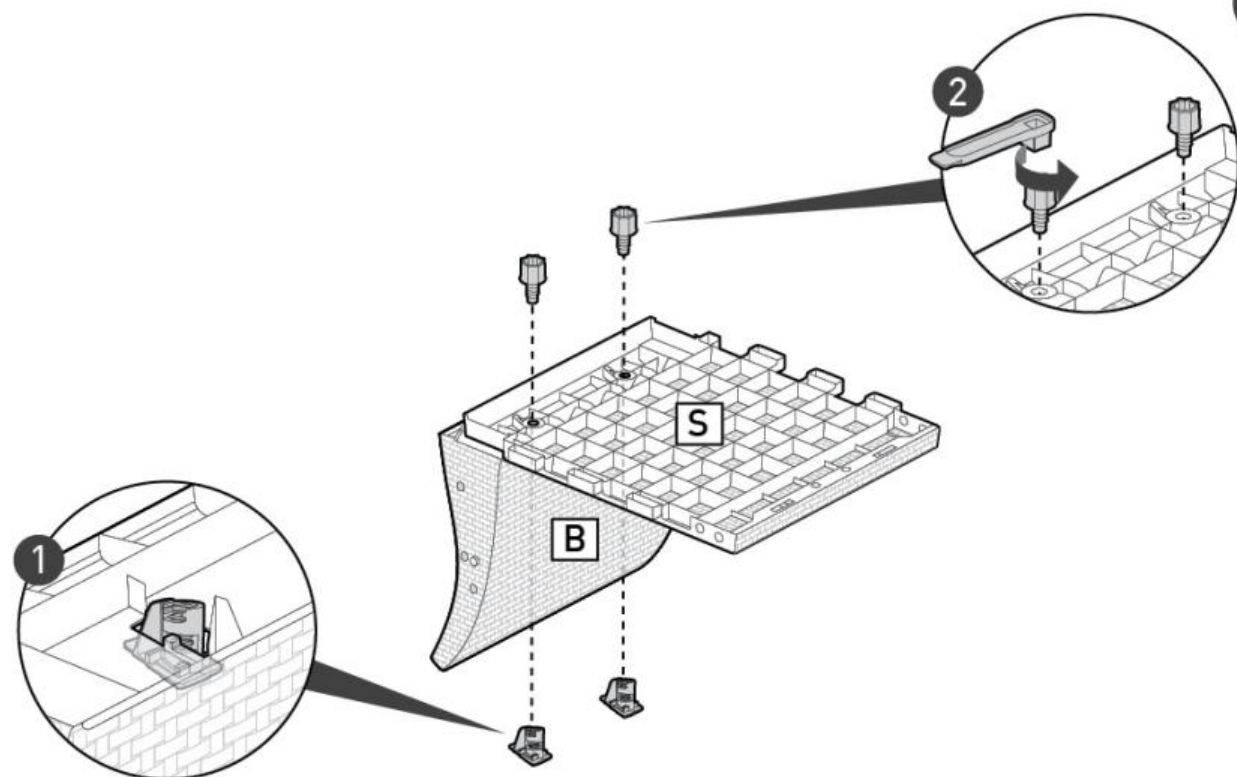
X4



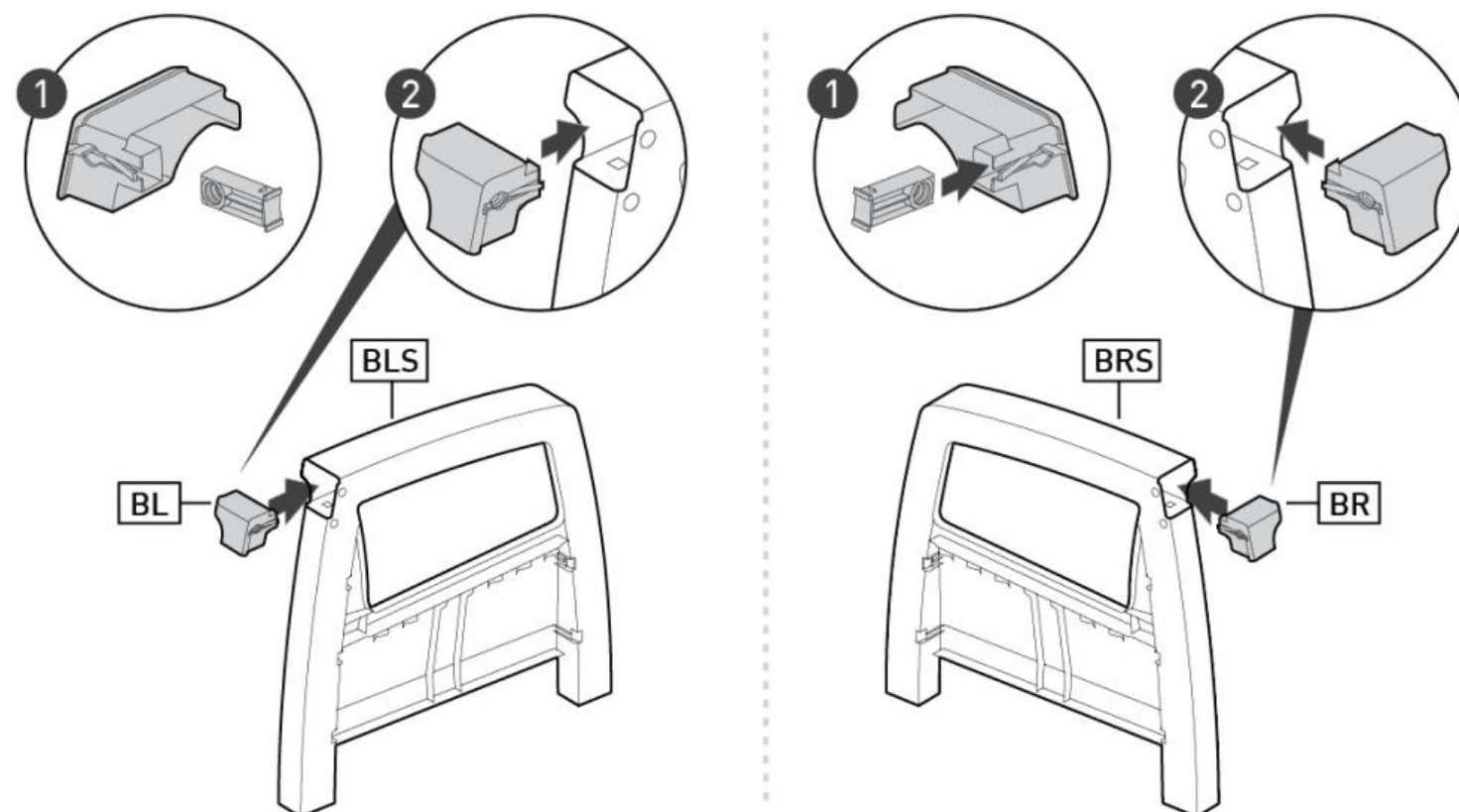
12



X4



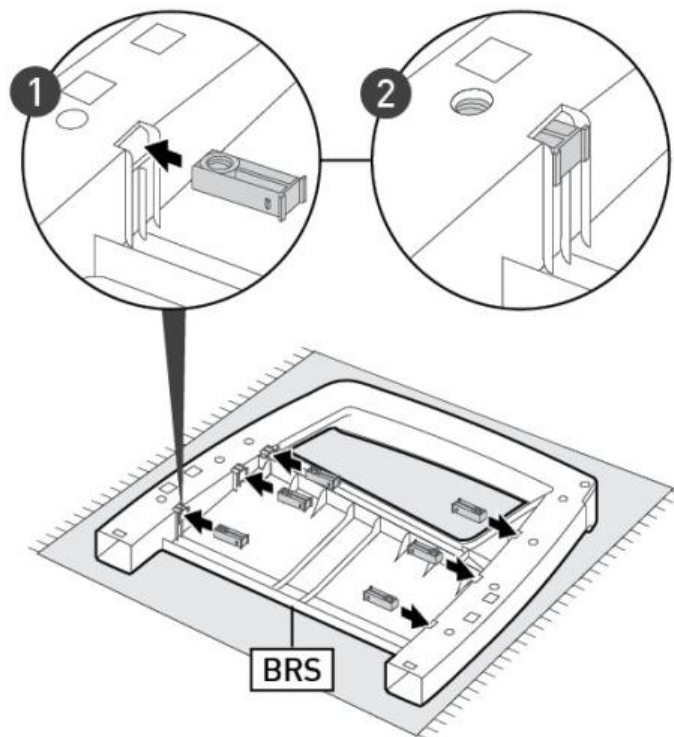
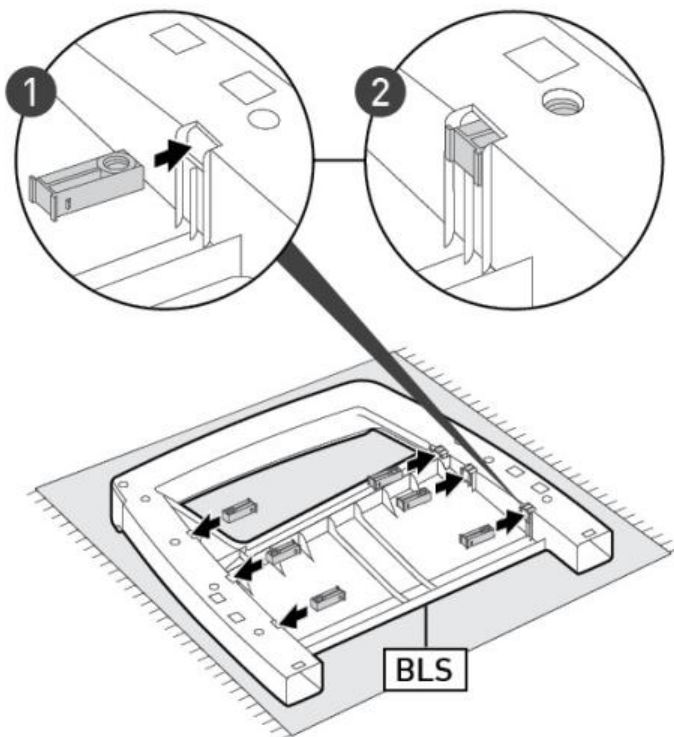
14



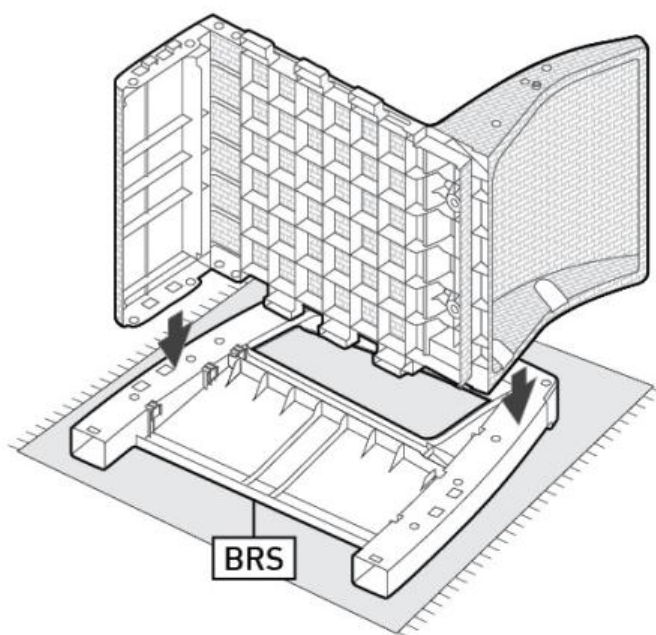
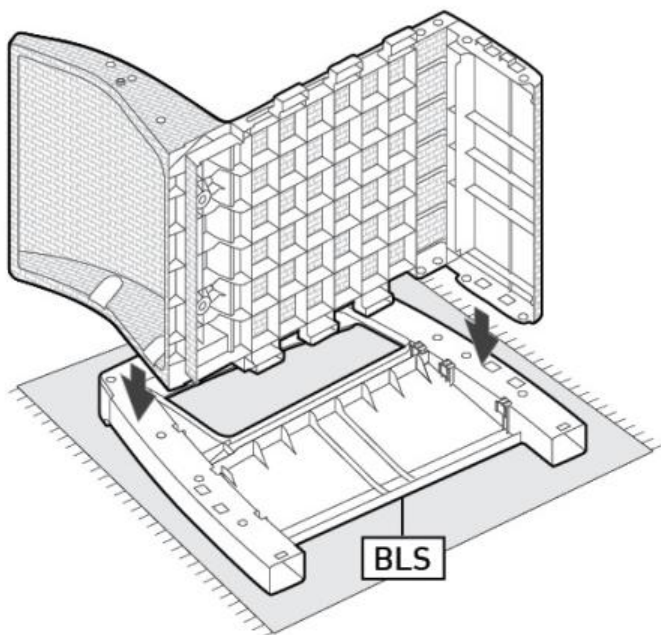


15

Nx12

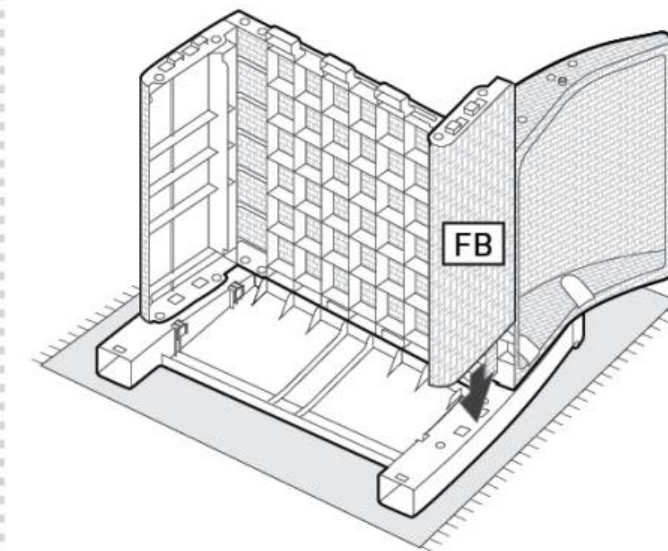
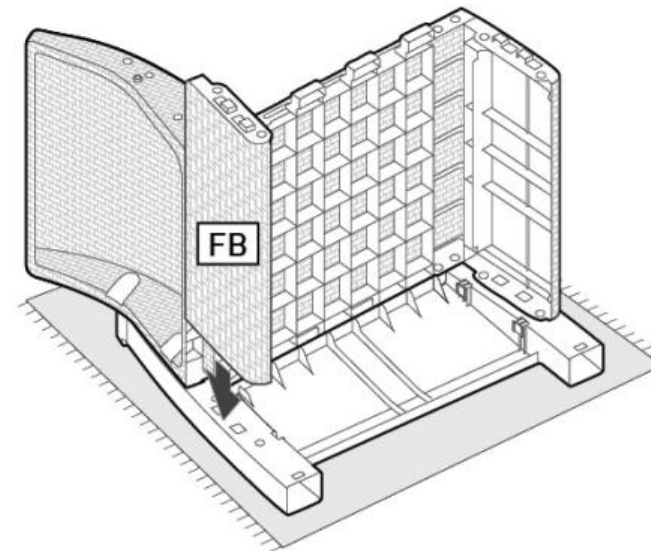


16



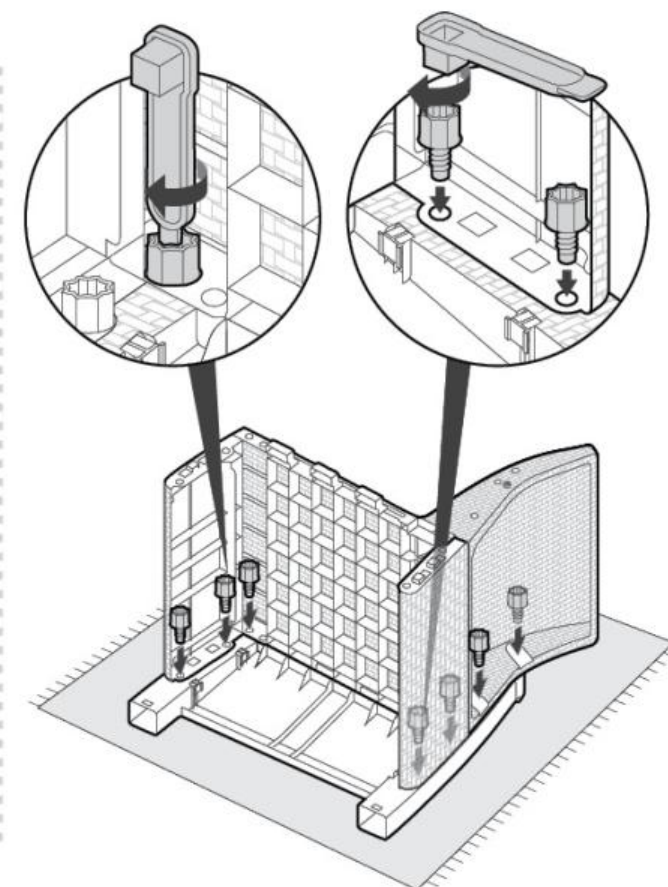
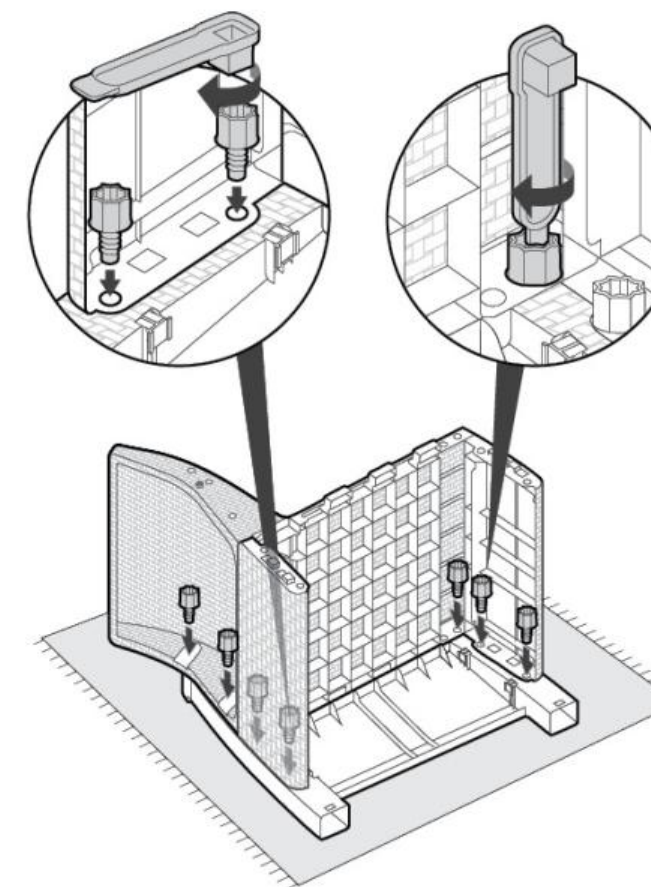
17

FBx2



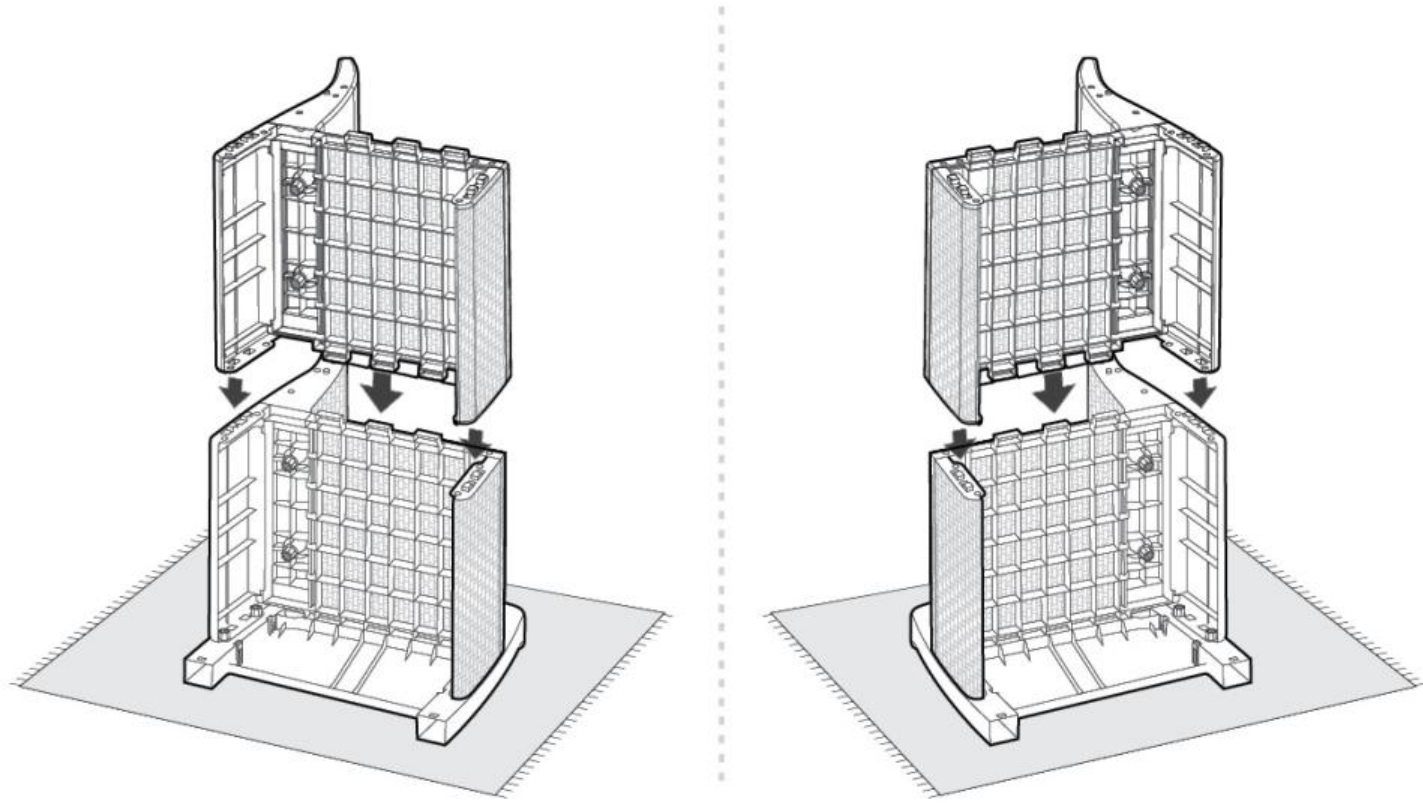
18

SCx14 Kx1

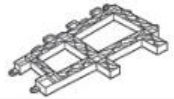




19



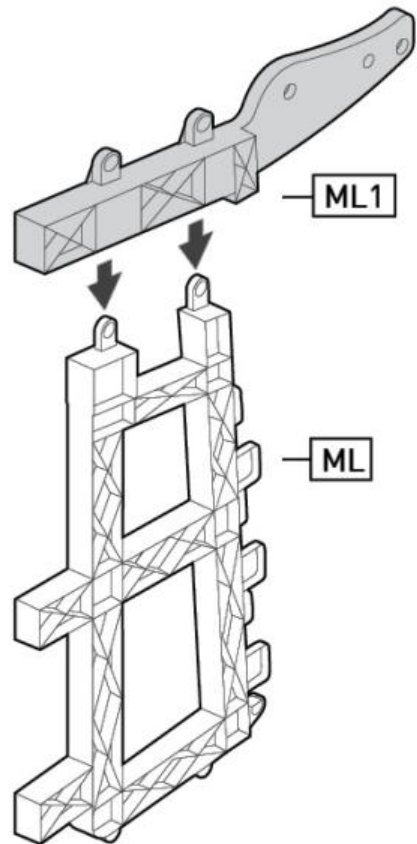
20



MLx1

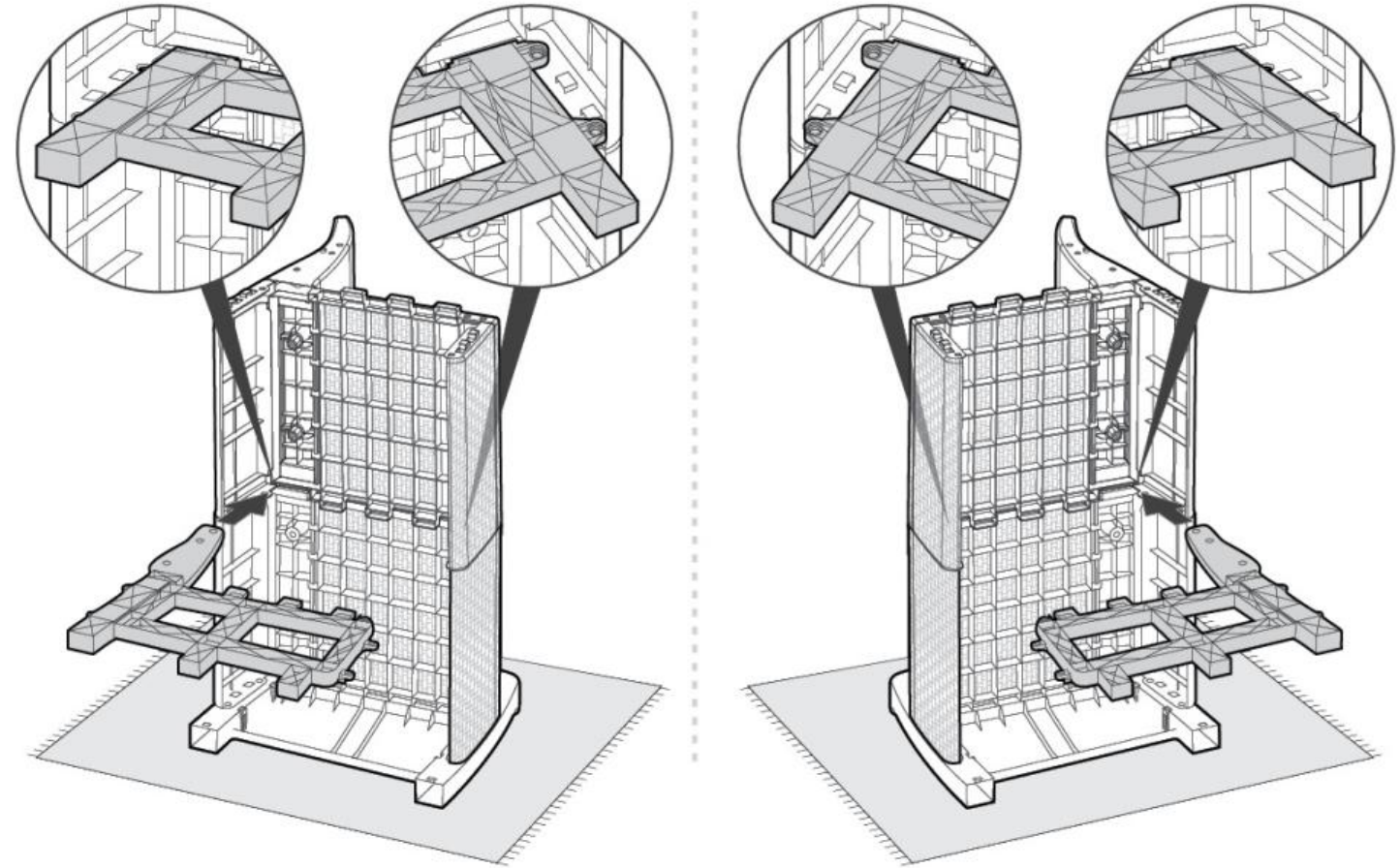


ML1x1



X4

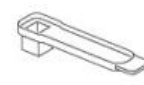
21



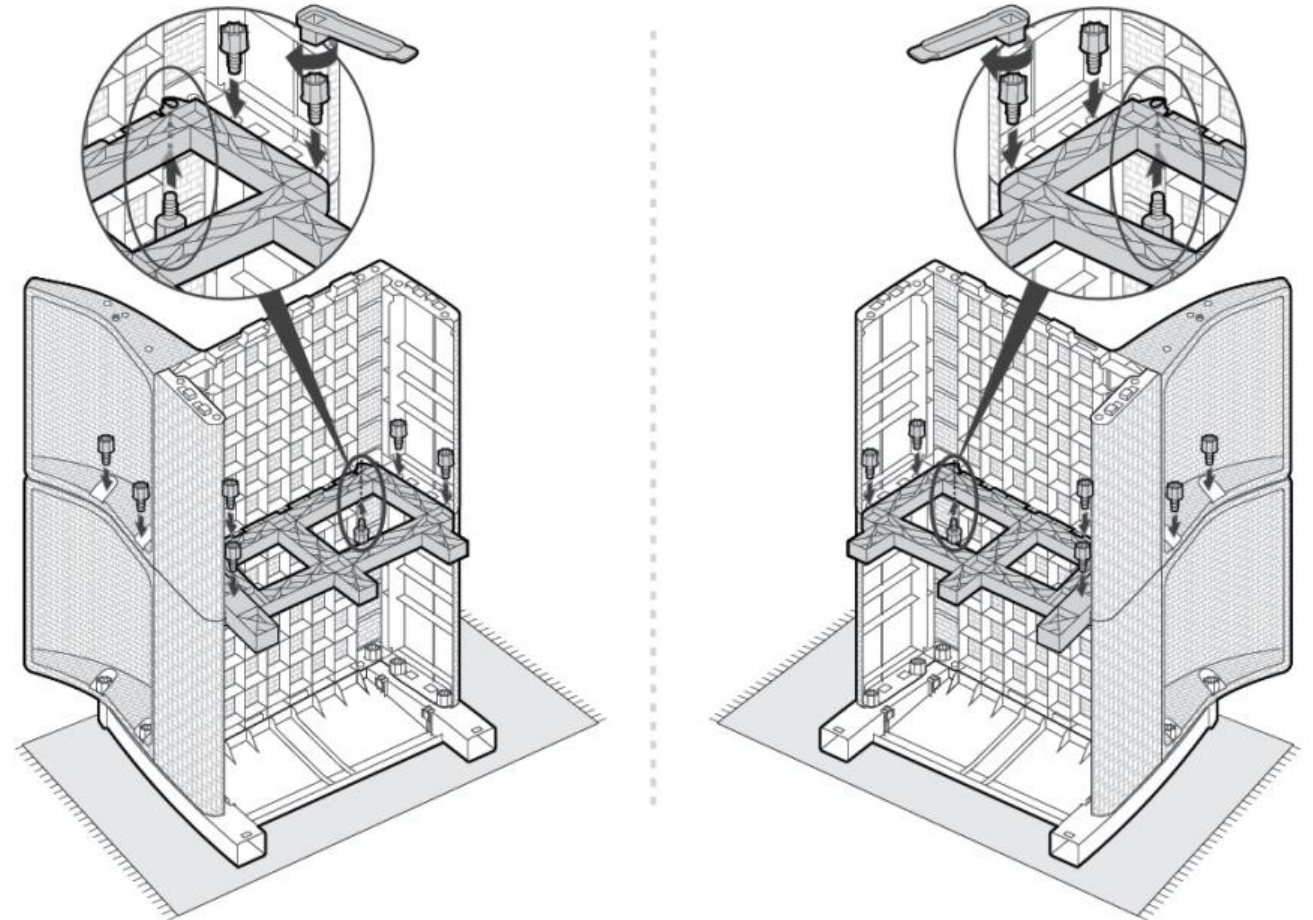
22



SCx14



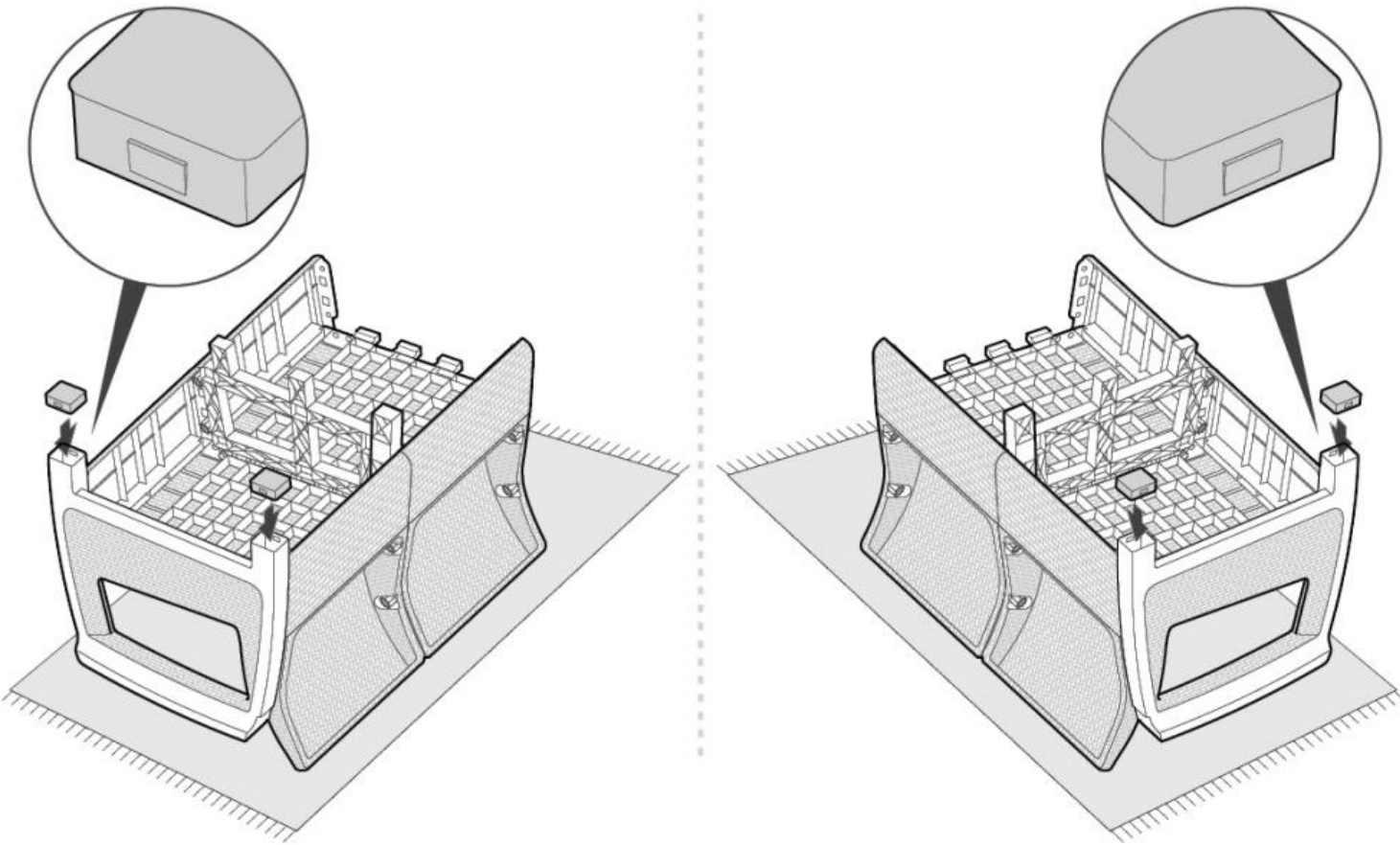
Kx1





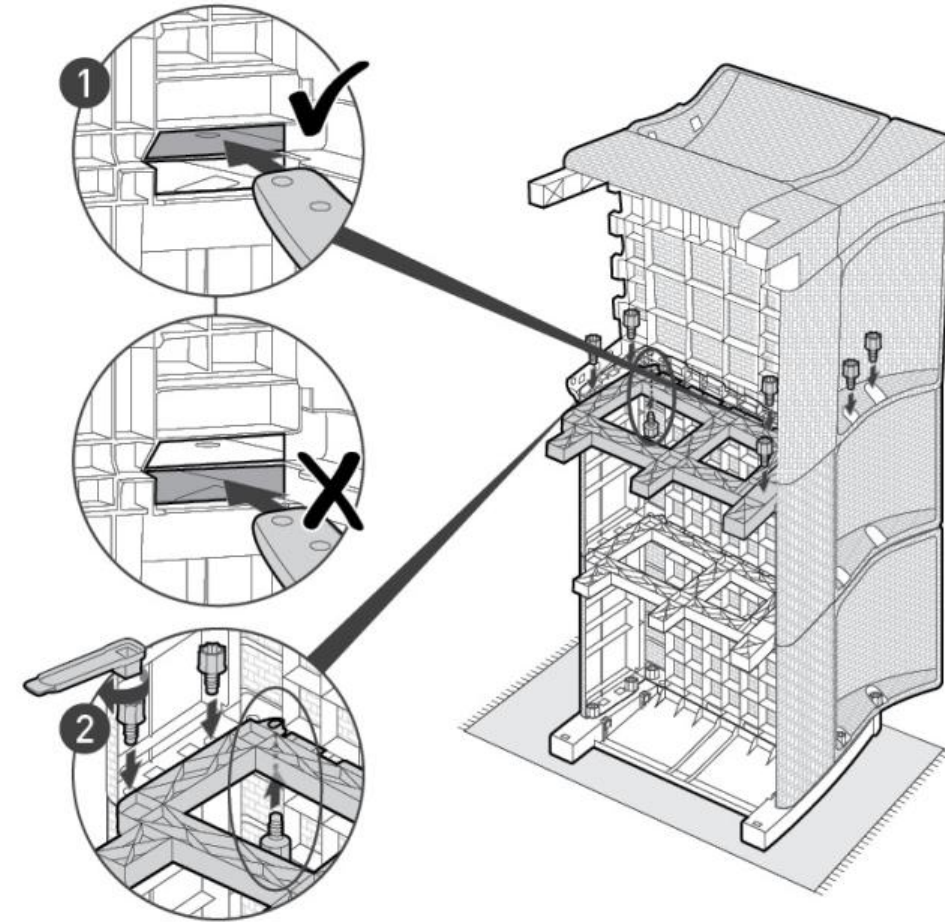
23

BLPx4

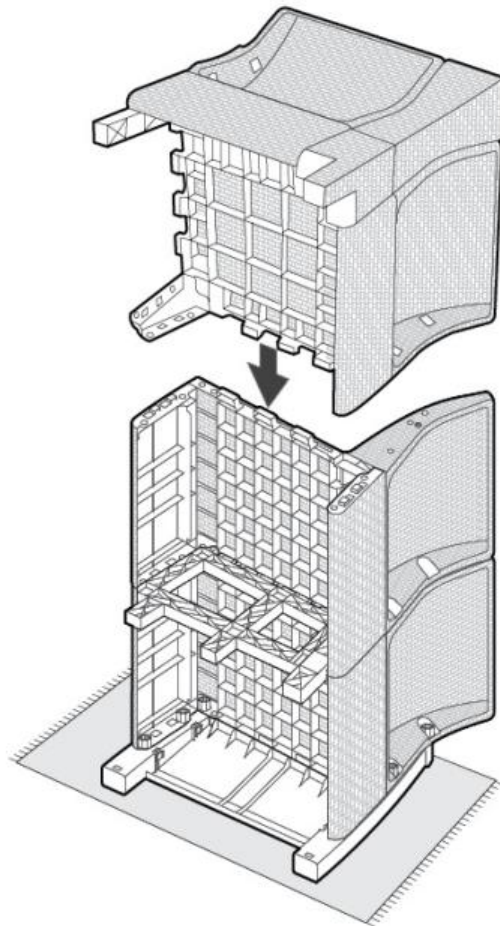


25

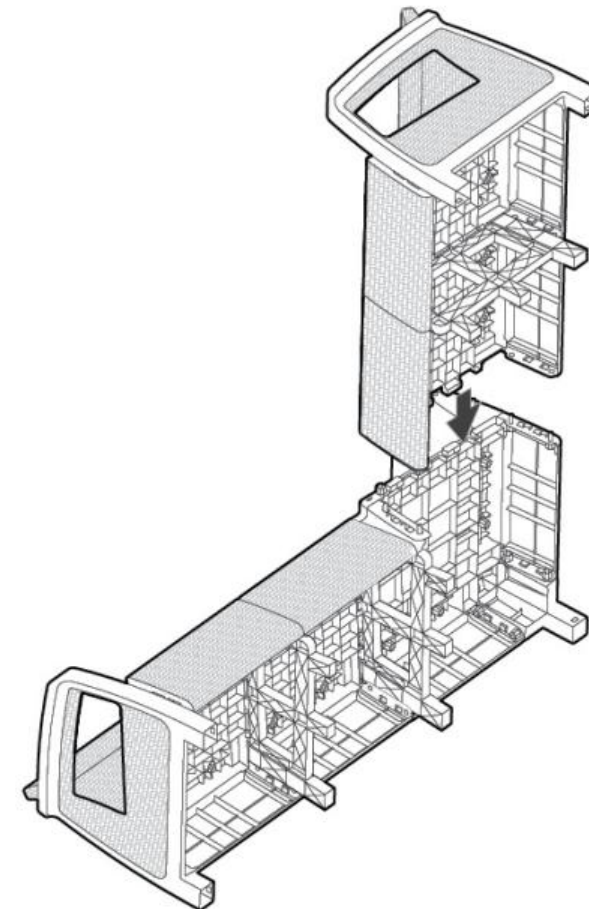
SCx7 Kx1



24



26





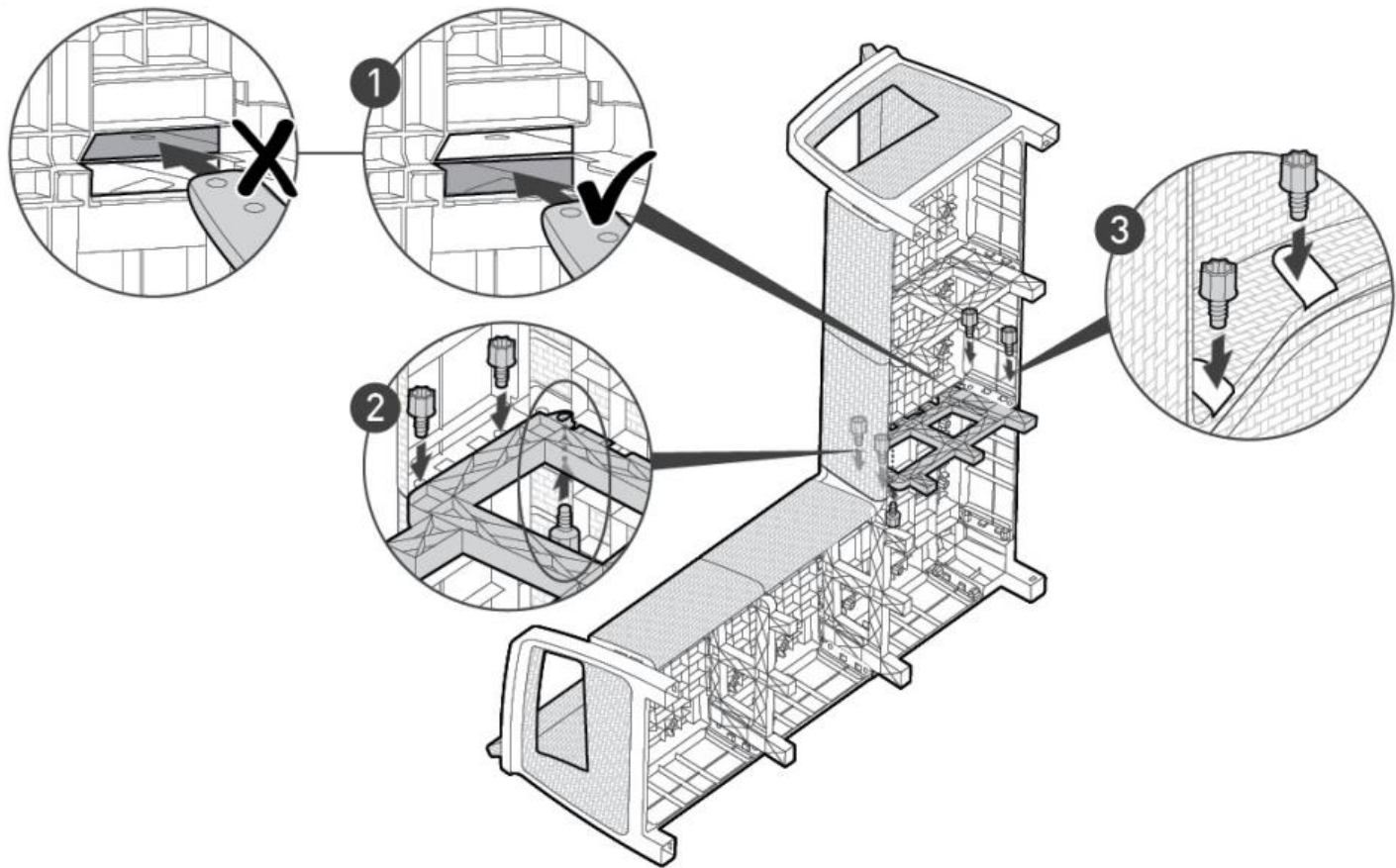
27



SCx7



Kx1



28



1x6



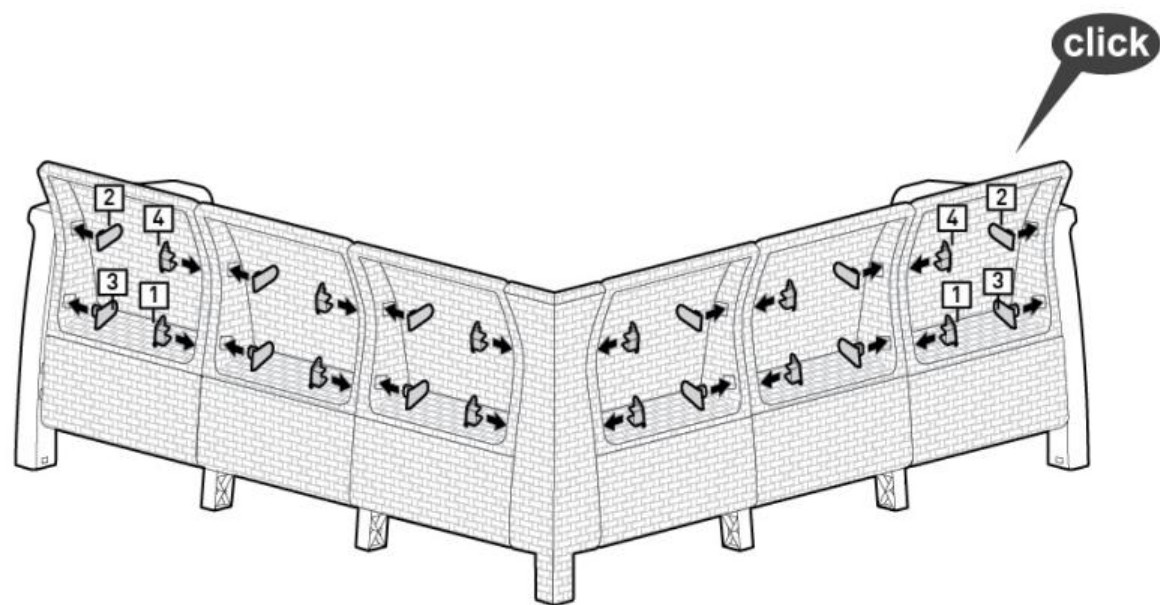
2x6



3x6



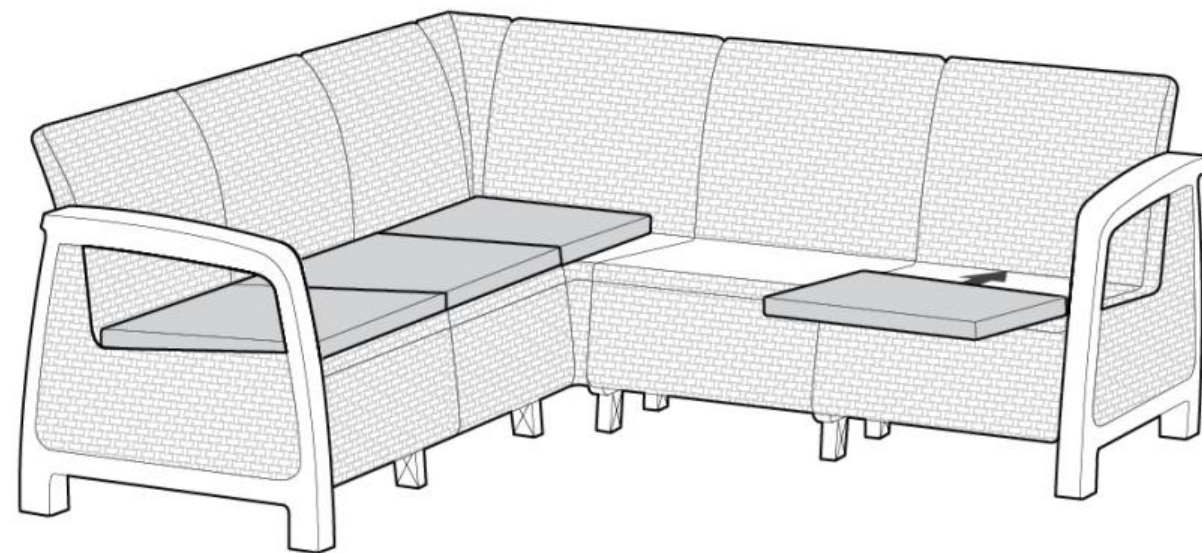
4x6



29



Cx4



30



Rx1

